

Tradução das instruções originais

Ⓟ 0/20

MANUAL DO OPERADOR

OMR16PXPOR.020

**Ram
mer®**

MARTELO HIDRÁULICO

RAMMER R16P

R A M M E R H I T S H A R D E R

OPERAÇÃO	3
1. Introdução	4
2. Instruções de segurança e ambientais	11
3. Safety section	29
4. Segurança durante o funcionamento	42
5. Transporte, armazenamento e montagem ..	50
6. Instalação e remoção do martelo	52
7. Operação	56
LUBRIFICAÇÃO	73
1. Lubrificar o martelo	74
2. Óleo hidráulico	80
MANUTENÇÃO	81
1. Manutenção de rotina	82
2. Libertar a pressão do martelo	85
3. Inspeção da pressão no acumulador de baixa pressão	86
4. Recarregar o acumulador de baixa pressão.	91
5. Substituição da ferramenta	95
6. Substituir o casquilho inferior da ferramenta	100
7. Resolução de Problemas	101
ESPECIFICAÇÕES	107
1. Especificações do martelo	108
2. Especificações das ferramentas	112
3. Marca CE e declaração CE de conformidade	113




OPERAÇÃO

1. INTRODUÇÃO

1.1 ESTE MANUAL

BG: Поискайте от дистрибутора на Rammer версия на български език на това ръководство.
 CS: Českou/Slovenskou verzi této příručky získáte o vašeho prodejce společnosti Rammer.
 DA: Bed om en dansksproget version af denne manual hos din Rammer-forhandler.
 DE: Fragen Sie Ihren Rammer-Händler nach der deutschen Fassung dieses Handbuchs.
 EL: Ζητήστε την ελληνική έκδοση του παρόντος εγχειριδίου από τον τοπικό αντιπρόσωπο της Rammer.
 EN: Ask for the English language version of this manual from your Rammer dealer.
 ES: Pídale a su distribuidor de Rammer la versión en español de este manual.
 ET: Käesoleva kasutusjuhendi eestikeelse versiooni saate Rammer i edasimüüjal.
 FI: Pyydä suomenkielinen ohjekirja Rammer-jälleenmyyjältäsi.
 FR: Adressez-vous à votre revendeur Rammer pour obtenir la version française de ce manuel.
 HR: Hrvatsku verziju ovog priručnika zatražite od zastupnika tvrtke Rammer.
 HU: Ez a kézikönyv magyar nyelven is elérhető, kérje Rammer forgalmazójától.
 IS: Biðjið Rammer dreifingaraðila ykkar um íslenska útgáfu af þessari handbók.
 IT: È possibile richiedere la versione in lingua italiana di questo manuale presso il rivenditore Rammer.
 LT: Paprašykite savo Rammer platintojo lietuviškos instrukcijos versijos.
 LV: Rokasgrāmatas tulkojumu latviešu valodā jautājiem savam Rammer dīlerim.
 NL: Vraag bij uw Rammer-dealer naar de Nederlandse versie van deze gebruiksaanwijzing.
 NO: Be om den norske versjonen av denne håndboken fra din Rammer-leverandør.
 PL: Proszę zwrócić się do dystrybutora Rammer, aby otrzymać niniejszą instrukcję w języku polskim.
 PT: Solicite a versão em português deste manual ao seu representante Rammer.
 RO: Solicitați versiunea în limba română a acestui manual de la distribuitorul dumneavoastră Rammer.
 RU: Запросите версию данного руководства на русском языке у вашего дилера компании Rammer.
 SK: Českú/Slovenskú verziu tejto príručky získate u svojho predajcu spoločnosti Rammer.
 SL: Vprašanje svojega Rammer predstavnika za ta priročnik v slovenskem jeziku.
 SR: Tražite verziju ovog priručnika na srpskom jeziku od vašeg Rammer dilera.
 SV: Be om den svenskspråkiga versionen av denna manual hos din Rammer-återförsäljare.
 TR: Bu kılavuzun Türkçe versiyonunu Rammer temsilcinizden isteyebilirsiniz.

BA010041

 ATENÇÃO	
 	PERIGO GERAL
	A prática defeituosa de manuseamento poderá causar morte ou lesões graves.
	LEIA, COMPREENDA e SIGA as instruções do MANUAL do operador e AUTOCOLANTES de segurança!

As informações de utilização são este manual, as etiquetas de segurança na maquinaria, o manual da máquina transportadora e outras informações para utilizar devidamente e em segurança esta maquinaria.

As instruções são uma parte essencial e integral do produto. Têm de estar sempre disponíveis para os utilizadores.

Guarde este manual no compartimento do operador no suporte de literatura ou na área de armazenamento de literatura no banco do operador para fácil acesso a qualquer momento por parte do utilizador.

Mantenha todas as informações de utilização limpas e em boas condições. Se necessário, peça uma tradução das instruções de utilização.

São mostrados abaixo a etiqueta de segurança relacionada que está afixada no martelo e o texto na etiqueta.

"PERIGO DE DESOBEDECER ÀS INSTRUÇÕES

A prática defeituosa de manuseamento poderá causar morte ou ferimentos graves.

Leia e siga as instruções no manual do operador."



1.2 O OBJECTIVO DAS INSTRUÇÕES

O objetivo destas instruções é promover a utilização segura, adequada e económica deste martelo. Estas instruções ajudam o utilizador a identificar, evitar e prevenir situações de risco e as consequências relacionadas.

Estas instruções têm de ser seguidas juntamente com quaisquer instruções dadas na legislação e regulamentos locais, quaisquer ordens dadas por autoridades locais e todas as medidas protetoras específicas do local (e.g. procedimentos de trabalho em segurança).

Leia e compreenda cuidadosamente as informações de utilização completas e siga estritamente as instruções dadas. Se houver qualquer coisa que não entenda, peça ao seu superior ou ao representante da Bretec que lha explique. Todas as secções deste manual contêm informações que são vitais para a sua segurança.

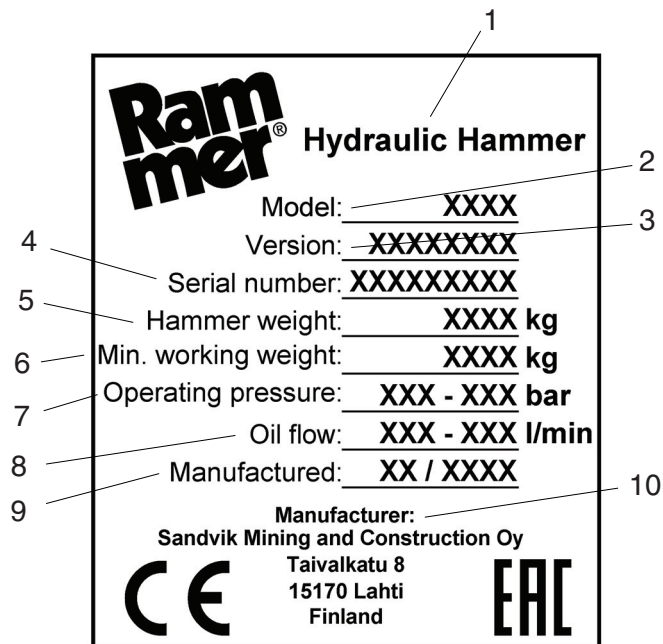
O manual do operador tem de ser imediatamente substituído se for perdido, danificado ou ilegível. Contacte o representante da Rammer para obter cópias de substituição.

As instruções indicadas nas informações de utilização devem ser usadas como parte do material de formação durante a orientação. Ao seguir estas instruções, o custo de manutenção e os tempos de paragem são minimizados aumentando a fiabilidade e a vida do equipamento.

1.3 IDENTIFICAÇÃO

O número do modelo e de série são indicados na placa do número de série. Verifique se o modelo corresponde ao indicado na capa deste manual.

É importante indicar corretamente número de série do martelo quando for necessário fazer reparações ou quando da encomenda de peças sobressalentes. A identificação do número de série é o único meio adequado de manter e identificar peças para um martelo específico.



BA010062

CONTEÚDO DA PLACA DE IDENTIFICAÇÃO DO PRODUTO

1	Martelo Hidráulico
2	Modelo
3	Versão
4	Número de série
5	Peso do martelo (kg)
6	Peso mín. de trabalho (kg)
7	Pressão de operação (bar)
8	Fluxo do óleo (l/min)
9	Fabricado em ou data de fabrico
10	Fabricante

1.4 FABRICANTE

Este martelo hidráulico foi fabricado por:

Sandvik Mining and Construction Oy, Breakers Lahti, Taivalkatu 8, FI - 15170 Lahti, Finlândia.

Para manutenção e assistência deste martelo hidráulico contacte o representante Rammer mais próximo. Informações sobre o representante e o distribuidor encontram-se em www.rammer.com.

1.5 MARCA CE E DECLARAÇÃO CE DE CONFORMIDADE

A marca CE fica localizada na placa de número de série do martelo. Ver “Marca CE e declaração CE de conformidade” na página 113.

1.6 VALIDADE DO MANUAL

Este manual contém informações de segurança, informações de transporte e informações de manutenção de acordo com o design do martelo hidráulico no momento em que foi entregue da fábrica.

Este manual, e especialmente as suas informações de segurança, bem como a Declaração CE de Conformidade e declaração de conformidade, só são válidas se não tiverem sido efetuadas alterações não autorizadas ao produto.

Algumas ilustrações nesta publicação mostram detalhes que podem ser diferentes dos do seu martelo. Podem ter sido removidos protetores e coberturas para fins ilustrativos.

O contínuo aperfeiçoamento e avanço do projeto do produto podem ter causado mudanças no seu martelo não incluídas nesta publicação.

Sempre que surgir uma questão relativa ao seu martelo ou a este manual, consulte o seu revendedor para obter as informações disponíveis mais recentes.

1.7 AVISO DE COPYRIGHT

Esta publicação está protegida por Direitos de Autor de Sandvik Mining and Construction Oy, Breakers Lahti, Finlândia.

© Sandvik Mining and Construction Oy, Breakers Lahti, Finlândia 2020.

Não pode ser copiada, reproduzida ou disponibilizada de qualquer outra forma no todo ou em parte a terceiros sem o nosso prévio consentimento por escrito.

Todos os direitos reservados.

1.8 DEFINIÇÕES

Martelo - o produto descrito neste manual.

Ferramenta- a parte de desgaste que está em contacto direto com a rocha.

Escavadora - a máquina base na qual é montado o martelo e que fornece a energia de operação e controlos com que o martelo é operado.

Este manual - este livro completo que contém informação vital para transporte, manuseamento e armazenamento, bem como instalação, operação e manutenção do martelo.

Etiqueta de segurança - etiqueta aplicada no martelo aconselhando medidas protetoras para os riscos mais graves.

Informações de utilização - as informações neste manual, os autocolantes de segurança no martelo e outras informações sobre, por ex., a embalagem de entrega. Isto oferece medidas protetoras e conselhos sobre os métodos adequados de transporte, instalação, operação e manutenção do martelo.

Utilização prevista - a utilização deste martelo de acordo com as instruções fornecidas nas instruções de utilização.

Utilização proibida - qualquer utilização deste martelo que não seja a da utilização prevista. Especificamente a utilização que seja especialmente proibida nas informações de utilização.

Utilização indevida razoavelmente previsível - a utilização do martelo numa forma não prevista, mas que possa resultar de comportamento humano imediatamente previsível.

Utilizador - qualquer pessoa que manuseie o martelo, quer através de transporte, instalação, operação, manutenção prevista, raspagem ou outra.

Dano - ferimento ou dano. Está sempre relacionado com pessoas, não com equipamento ou propriedade.

Perigo - fonte potencial de danos.

Risco - a combinação da possibilidade de ocorrência de danos com a gravidade desses danos.

Medida protetora - a medida destinada a obter a redução do risco. As medidas protetoras são implementadas pelo projetista, sempre que possível, e pelo utilizador quando as medidas do design não forem suficientes para uma operação em segurança.

As medidas protetoras para o utilizador são dadas nas informações de utilização.

Obrigações do utilizador - medidas protetoras, que têm de ser tomadas pelo utilizador com base nas informações de utilização.

Zona de perigo - qualquer espaço em redor do martelo ou escavadora, na qual uma pessoa pode ser exposta a um perigo.

Pessoa - qualquer pessoa na zona de perigo que não esteja a manusear o martelo.

Análise de Perigo em Tempo Real (APTR) - análise do local antes do início do trabalho, de forma a identificar potenciais perigos que possam ter impacto nos utilizadores, pessoas ou ambiente.

2. INSTRUÇÕES DE SEGURANÇA E AMBIENTAIS

A segurança é o resultado da atitude. Uma atitude adequada inclui:

- Ter consciência dos perigos relacionados com o que se faz, independentemente de ser na operação ou na manutenção. Não enfrentar os perigos de ânimo leve.
- Seguir todas as legislações e regulamentos locais. Deixar o trabalho especial para o especialista.

As condições especiais como, por exemplo, radioativas, asbestos, químicas, tóxicas ou de ambiente de risco biológico requerem a utilização incondicional de métodos específicos e medidas protetoras dos perigos.

- Ler, compreender e seguir as instruções deste manual! Ler, compreender e seguir as instruções do manual da máquina transportadora! Se a versão neste idioma não for a adequada, solicitar uma tradução deste manual.
- Comunicar! Informar as outras pessoas sobre o que vai fazer, para que não coloquem em risco a si ou a elas próprias. Nunca deve efetuar sozinho a instalação e outros trabalhos relacionados com a manutenção.

Manter sempre as pessoas informadas do que está a fazer, quando e onde. Manter sempre à mão um telemóvel. Informar o seu superior quando sair do local.

Combine com os seus colegas no local a utilização de sinais gestuais. Não assumir qualquer conhecimento de sinais.

- Utilize PPE adequado (botas de segurança aprovadas, luvas de segurança aprovadas, óculos de segurança aprovados, proteção auricular aprovada e capacetes aprovados). Se o seu PPE não estiver a funcionar corretamente, obter novo equipamento PPE. Só opere o equipamento quando estiver em boas condições físicas. Tenha cuidado com as extremidades afiadas das peças.
- O bom-senso é a parte mais importante da segurança nas aplicações normais do martelo.

2.1 AUTOCOLANTES DE SEGURANÇA

Esta secção inclui explicações dos símbolos de segurança e etiquetas utilizado no martelo e nas informações de utilização.

PALAVRAS DE ALERTA

As palavras de sinalização e os símbolos seguintes são utilizados para identificar mensagens de segurança nestas instruções:

A palavra "PERIGO" em letra branca sobre fundo vermelho juntamente com um símbolo de alerta de segurança indica uma situação de perigo que, se não for evitada, resultará em morte ou ferimentos graves.



D010097

A palavra "ATENÇÃO" em letra preta sobre fundo laranja juntamente com um símbolo de alerta de segurança indica uma situação de perigo que, se não for evitada, poderá resultar em morte ou ferimentos graves.



D010098

A palavra "AVISO" indica uma situação que, se não for evitada, pode resultar em danos para a propriedade ou ambiente. Uma situação de "AVISO" não envolve um perigo específico para as pessoas.





SÍMBOLO DE SEGURANÇA GERAL

Um símbolo de segurança geral identifica mensagens de segurança importantes neste manual. Quando vir este símbolo, fique alerta; a sua segurança está envolvida. Leia e compreenda cuidadosamente a mensagem que segue e informe os outros utilizadores.



SÍMBOLOS DE AÇÕES OBRIGATÓRIAS



As Ações Obrigatórias estão indicadas por símbolos brancos sobre um fundo azul. Os símbolos de ação obrigatória especificam a ação que **tem de** ser tomada para eliminar um perigo indicado no símbolo de perigo.

			
Leia o Manual. É obrigatório ler o manual do operador.	Fuga de fluido pressurizado O teste de fuga de fluido sob pressão tem sempre de envolver uma peça de teste (cartão ou semelhante).	Mantenha uma distância de segurança. É obrigatório manter a distância de segurança do equipamento.	Leia o Manual de oficina. É obrigatório ler as instruções de oficina para a prática segura e definições corretas do produto.

SÍMBOLOS DE AÇÕES PROIBIDAS

As ações proibidas são indicadas por um círculo vermelho com uma linha vermelha na diagonal do círculo. A ação que é proibida está sempre a preto.

Os símbolos de ações proibidas aconselham sobre a ação que **tem de** ser evitada. Não é uma questão de escolha ou julgamento, mas uma instrução inquestionável.



	
Perigo de Orifício Pequeno. Não use as mãos para testar fugas hidráulicas!	Zona Perigosa. É proibido permanecer em zonas perigosas. Mantenha-se Afastado!



SÍMBOLOS DE EQUIPAMENTO DE PROTEÇÃO INDIVIDUAL (PPE)



Os símbolos de equipamento de proteção individual (PPE) têm o mesmo esquema dos símbolos de ação obrigatória, sempre que se aplique.

Os símbolos PPE especificam a medida protetora que **tem** de ser tomada para eliminar um perigo indicado na mensagem de segurança.

Não é uma questão de escolha ou julgamento, mas uma instrução inquestionável.



	
Use um Protetor Respiratório Aprovado. É obrigatório utilizar um protetor respiratório aprovado na operação do equipamento.	Utilize proteção auditiva aprovada. A proteção auditiva aprovada é obrigatória no manuseamento do equipamento.



	
Use Capacete Aprovado. É obrigatório usar o capacete aprovado no manuseamento do equipamento.	Use Botas de Segurança Aprovadas. São obrigatórias botas de segurança aprovadas no manuseamento do equipamento.



	
<p>Use Luvas de Segurança Aprovadas. São obrigatórias luvas de segurança aprovadas no manuseamento do equipamento.</p>	<p>Utilize protecção ocular aprovada. São obrigatórios óculos de segurança aprovados no manuseamento do equipamento.</p>

SÍMBOLOS DE PERIGO

Os símbolos de perigo indicam a natureza de um possível perigo. Os símbolos de perigo são indicados por um triângulo amarelo com símbolos pretos e molduras pretas.



	
<p>Perigo geral. Este símbolo é utilizado quando existe um perigo não especificado facilmente.</p>	<p>Poluentes do Ar. Perigos relacionados com a inalação de poeira de sílica, bem como fumos ou outras substâncias perigosas.</p>

	
<p>Cargas Suspensas. Perigo relacionado com a elevação de equipamento ou peças durante o transporte, assistência ou outros trabalhos.</p>	<p>Projeção de Fragmentos. O perigo relacionado com a projeção de fragmentos de rocha ou outros detritos durante o funcionamento, manutenção, lavagem ou outro.</p>

	
<p>Alta Pressão. Perigo relacionado com as partes ou produtos pressurizados.</p>	<p>Esmagamento. Perigo relacionado com esmagamento devido, por exemplo, a produto em movimento.</p>


<p>Esmagamento das mãos. Perigo relacionado com o esmagamento das mãos.</p>

ETIQUETAS NO PRODUTO

 ATENÇÃO	
	PERIGO GERAL
	O desconhecimento de perigos pode causar morte ou lesões graves.
	Substitua todos os autocolantes de segurança que se tenham perdido, danificado ou que estejam ilegíveis.

As etiquetas de segurança informam sobre os quatro aspetos seguintes:

- O nível de gravidade do risco (com a palavra de alerta "PERIGO" ou "ATENÇÃO").
- A natureza do perigo (isto é, o tipo de perigo: alta pressão, poeira...).
- A consequência da interação com o perigo.
- Como evitar o perigo.

Tem SEMPRE de seguir as instruções das mensagens de segurança e símbolos dos autocolantes de segurança do produto e as instruções indicadas nos manuais para evitar a morte ou ferimentos graves!

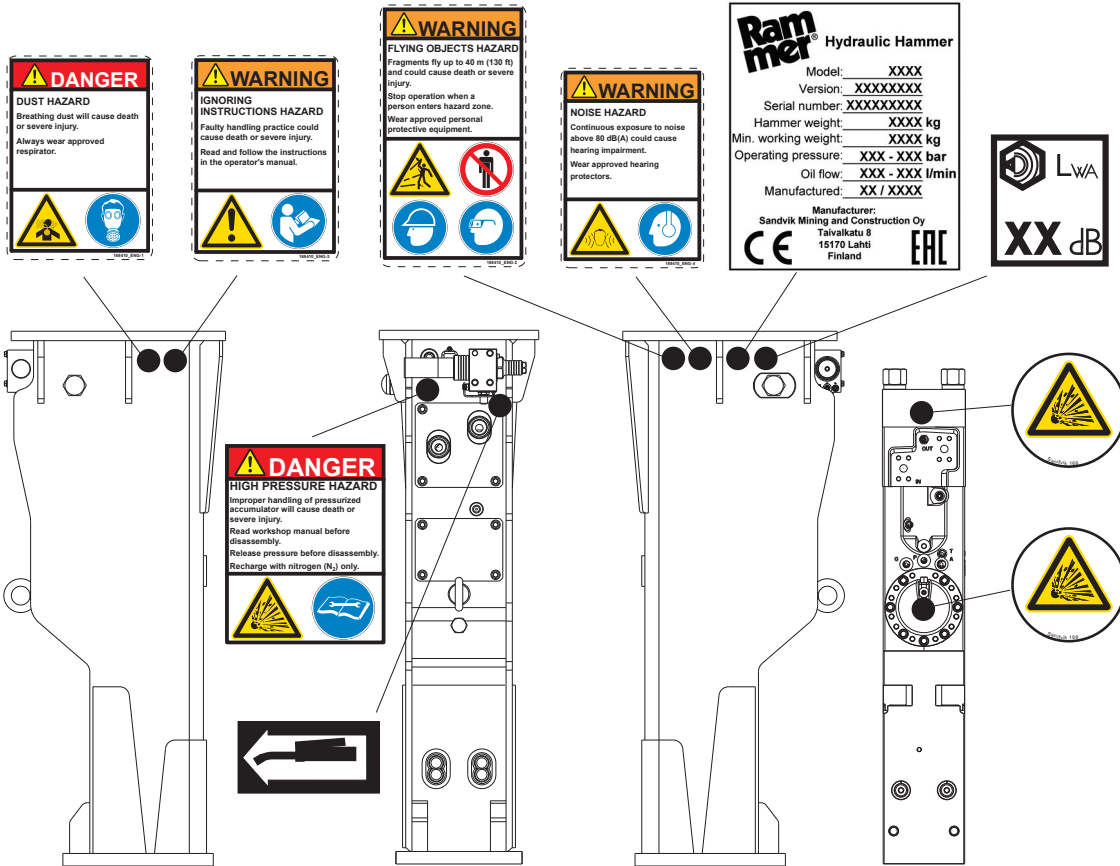
Mantenha sempre as etiquetas de segurança limpas e visíveis. Verifique diariamente o estado das etiquetas de segurança. Os autocolantes e instruções de segurança que tenham desaparecido, ficado danificados, pintados, descolados ou que não cumpram os requisitos de legibilidade para serem lidos a uma distância segura têm de ser substituídos antes de operar o produto.

Se uma etiqueta de segurança estiver colada numa peça a ser substituída, coloque uma nova etiqueta de segurança na peça de substituição. Se este manual estiver disponível no seu idioma, as etiquetas de segurança devem estar disponíveis no mesmo idioma.

Existem várias etiquetas de segurança específicas neste martelo. Deve familiarizar-se com todas as etiquetas de segurança. A localização das etiquetas de segurança está representada na figura seguinte.



Ao limpar as etiquetas de segurança, use um pano, água e sabão. Não utilize dissolventes, gasolina ou outros produtos químicos fortes para limpar as etiquetas de segurança.

Solventes, gasolina ou produtos químicos fortes podem descolar o adesivo que prende as etiquetas de segurança. O adesivo descolado fará com que as etiquetas de segurança caiam.



BA010045

2.2 OBRIGAÇÕES DO UTILIZADOR

 ATENÇÃO	
	PERIGO GERAL
	A instalação, operação ou manutenção incorretas podem causar lesões graves ou morte!
	Este produto só pode ser utilizado ou ser feita manutenção por uma pessoa que tenha recebido a devida formação e que tenha demonstrado ter a competência e as capacidades necessárias para uma operação ou manutenção corretas e em segurança.

A utilização em segurança de um produto depende, entre outras coisas, de uma combinação de medidas de design e construção tomadas pelo fabricante, capacidades dos operadores e medidas protetoras tomadas pelo utilizador.

É importante passar as informações de utilização a qualquer utilizador subsequente deste martelo.

A Rammer proíbe, em ligação com o acesso ao martelo, o consumo, posse e distribuição de:

- bebidas alcoólicas e narcóticos
- qualquer tipo de droga legal ou ilegal
- itens que estejam ligados a qualquer um desses
- armas de fogo e explosivos não aprovados



ATENÇÃO!

Só opere o equipamento quando estiver em boas condições físicas. Não opere o produto se estiver intoxicado (álcool, drogas), cansado ou não estiver em boas condições físicas (febre ou doença).

As informações de segurança cobrem o transporte, instalação, utilização, configuração, operação, limpeza, resolução de problemas, manutenção e descarte de maquinaria. São necessários procedimentos de trabalho em segurança para cada fase.

No caso de necessitar de instruções mais detalhadas, não hesite em contactar o representante da Rammer.

Medidas protetoras, que têm de ser tomadas pelo utilizador , com base nas informações de utilização:

- Utilização de equipamento de proteção individual (PPE).
- Provisão e utilização de proteções adicionais.

Utilização de barras de aço verticais, rede plástica separada ou janela plástica para proteção da cabine do operador.

- Formação regular sobre segurança no local e procedimentos de trabalho em segurança.

Outros assuntos em particular que devem ser conhecidos pelo utilizador são:

- Organização e supervisão do local.
- Segurança do local de trabalho, incluindo procedimentos de trabalho em segurança.
- Permit-to-work systems.

Todos os casos em que quase ocorreu um acidente ou qualquer acidente devem ser reportados sem demora à Rammer, sempre que esteja envolvido um martelo Rammer.

As seguintes orientações de segurança aplicam-se a cada pessoa que trabalhe com o martelo ou nas proximidades de um:

- Cada pessoa é responsável pela sua própria segurança e pela segurança dos(as) seus(suas) colegas.
- No caso de violação de qualquer das orientações ou regulamentos de segurança, todas as pessoas são responsáveis por avisar as restantes e o supervisor responsável.



ATENÇÃO!

São indicadas numa lista em separado as peças sobressalentes autorizadas. A utilização de peças sobressalentes não autorizadas pode causar um risco não controlado para a saúde do utilizador e é, portanto, proibida.

PERIGOS RELACIONADOS COM A GESTÃO DE TRABALHO

Todos os equipamentos mecânicos podem ser perigosos se operados sem cuidado ou sem uma correta manutenção. A maior parte dos acidentes que envolvem o manuseamento do equipamento são causados por falha na observância das regras de segurança ou precauções básicas.

Não se podem antecipar todas as circunstâncias possíveis que possam envolver um perigo potencial. Não estão portanto incluídos todos os avisos neste manual e no equipamento.

A segurança não depende somente de cumprir os avisos. Durante todo o tempo que estiver a trabalhar com o equipamento tem de prestar atenção a todos os perigos que possam vir a ocorrer e como evitá-los.

O utilizador tem sempre de efetuar uma avaliação do risco local antes de iniciar uma tarefa. Esta avaliação, também conhecida por Análise de Perigo em Tempo Real, assegura que o utilizador para e pensa sobre o que vai fazer antes de começar o trabalho:

- Efetue uma Análise de Perigo em Tempo Real no local, pelo menos diariamente antes do arranque. Determine uma rota de fuga para uma situação de emergência.
- Identifique perigos potenciais que possam ter impacto em si, nos seus colegas, no ambiente, no produto e/ou no método de trabalho enquanto desempenha a tarefa.
- Avalie os riscos e implemente as ações necessárias para eliminar ou reduzir o risco.
- Certifique-se que não danifica o equipamento ou o torna inseguro pelo método de operação ou manutenção escolhido.

Analise o local antes de utilizar o martelo. A carga elevada do equipamento ou a vibração do martelo pode causar o colapso de estruturas (paredes, tetos, pontes, chão). Mantenha-se a si e às outras pessoas fora da zona perigosa.



ATENÇÃO!

Este martelo pode ser operado ou mantido apenas por uma pessoa que tenha recebido a devida formação e que tenha demonstrado ter as capacidades necessárias para uma operação ou manutenção devidas e em segurança.

Apenas pessoas competentes podem realizar a operação e outras tarefas. O empregador tem de:

- Disponibilizar formação e orientação.
- Validar métodos de formação.
- Verificar competência e capacidades.
- Monitorizar e avaliar regularmente o desempenho do utilizador.



ATENÇÃO!

Este martelo é apenas para utilização profissional. Especialmente em aplicações de aluguer de equipamento, a empresa alugadora tem de se certificar que o utilizador demonstrou ter as capacidades e conhecimentos necessários para uma operação e manutenção adequadas e seguras da escavadora e do martelo.

SERVIÇO DE OFICINA

O serviço de oficina (desmontagem/montagem) deste martelo pode ser realizado apenas por pessoal com formação e autorização. Por favor consulte o seu representante ou distribuidor da Rammer para obter informações mais detalhadas.

REGULAMENTOS NACIONAIS DE SEGURANÇA

It is the responsibility of the user to follow national safety regulations at all time. Deve ser dado um cuidado especial a regulamentos relacionados com poeiras, ruído e vibração.

A ignorância não é desculpa para o não cumprimento da legislação nacional. Familiarize-se com a legislação nacional de segurança.

REGULAMENTOS DE SEGURANÇA ESPECÍFICOS DO LOCAL

Os regulamentos de segurança específicos do local não podem contradizer os regulamentos nacionais. Os regulamentos de segurança específicos do local devem tratar de questões como o transporte de produtos ou equipamento, acesso ao local, equipamento de proteção individual (PPE), horas de trabalho, etc.

Os regulamentos de segurança específicos do local também devem abranger o caso de um acidente que ocorra: o que fazer, quem contactar e outras questões.

Os regulamentos de segurança específicos do local têm de ser sempre seguidos da mesma forma que os regulamentos de segurança nacionais.

INSPEÇÕES DE SEGURANÇA PERIÓDICAS

É importante inspecionar cuidadosamente o produto antes da utilização para se assegurar que a sua operação é segura. Procure defeitos e danos antes de qualquer operação para que os problemas possam ser reportados e solucionados.

O operador é responsável por:

- Verificar o produto de acordo com os requisitos do manual do operador antes, durante e depois da utilização e operação.
- Funções de segurança como, por exemplo, etiquetas, proteções e outras que devem ser verificadas frequentemente e reparadas imediatamente, se estiverem danificadas.

A poeira de sílica respirável é um perigo que requer atenção especial. Limpe regularmente o seu ambiente de trabalho para minimizar o nível de poeira no ar.









MANUTENÇÃO PERIÓDICA

A manutenção periódica é um procedimento essencial para assegurar e manter a segurança e o desempenho do produto. Siga as instruções fornecidas para a manutenção e inspeção do produto.

As inspeções regulares são especialmente importantes quando se trata de tubos hidráulicos.

AVISO! A fraca qualidade do óleo hidráulico, a falta de lubrificação ou uma folga demasiado grande entre a ferramenta e o casquilho da ferramenta podem destruir peças internas no produto.

EQUIPAMENTO DE PROTEÇÃO INDIVIDUAL (PPE)

 ATENÇÃO	
      	PERIGO GERAL A falta de PPE aprovado pode causar ferimentos graves ou morte.
	Use PPE aprovado (protetor respiratório aprovado, capacete aprovado, proteção auditiva aprovada, botas de segurança aprovadas, luvas de segurança aprovadas, óculos de segurança aprovados)

Os operadores e qualquer pessoa nas proximidades do produto TÊM de usar equipamento de proteção individual (PPE) aprovado.

O PPE correto inclui (mas não está limitado a):

- Proteção auditiva aprovada
- Proteção respiratória aprovada
- Protecção ocular aprovada
- Botas de segurança aprovadas
- Capacete aprovado
- Luvas de proteção aprovadas
- Colete de alta visibilidade aprovado

Não use roupas soltas ou joias que possam ficar presas aos controlos ou a outras partes da máquina. Prenda o cabelo comprido.

Condições especiais podem requerer a utilização de PPE adicional como especificado nos procedimentos de segurança no trabalho.

2.3 UTILIZAÇÃO PREVISTA

Utilização prevista da maquinaria

Este martelo hidráulico deve ser utilizado como acessório numa escavadora em aplicações de demolição, abertura de valas, pedreiras ou minas.

Condições ambientais previstas no design

Este martelo foi concebido para operar em condições ambientais normais com as seguintes restrições:

- A temperatura ambiente para a utilização do martelo é de -20 °C ... +80 °C.
- **ATENÇÃO! A utilização do martelo em atmosferas explosivas (vapores de gasolina, poeiras de carvão, etc.) é estritamente proibida.** A ferramenta em contacto com o material a ser partido vai criar faíscas que podem causar a ignição de uma atmosfera explosiva.

Propriedades dos materiais a serem processados

Este martelo reduz a tamanho de fragmento o cimento, rocha, solo duro ou congelado, alcatrão, escória metalúrgica ou material semelhante e foi concebido exclusivamente para esta aplicação.



ATENÇÃO!

Condições especiais como, por exemplo, radioativas, asbestos, químicas, tóxicas ou de ambiente de risco biológico requerem a utilização incondicional de métodos específicos e medidas protetoras de perigos.

Nestas condições especiais, os métodos e precauções têm de ser revistos em cooperação com as autoridades locais e nacionais. A operação só pode ser iniciada quando a aprovação for concedida.

Utilização proibida da maquinaria

É proibida qualquer utilização deste martelo não permitida como utilização prevista, fora das condições ambientais concebidas ou em materiais inadequados a serem processados.

A utilização deste martelo é especificamente proibida se:

- O operador não tiver lido e compreendido este manual.
- O operador não tiver lido e compreendido o manual do operador da máquina transportadora.
- Um dispositivo de segurança do equipamento não estiver funcional por qualquer motivo.
- O operador não tiver efetuado a Análise de Perigo em Tempo Real (APTR) do local e não estiver ciente da rota de fuga numa situação de emergência.
- O operador não tiver equipamento de proteção individual aprovado e adequado.
- Estiverem pessoas na zona de perigo do martelo.
- O martelo estiver fora dos limites técnicos como descrito nas especificações técnicas. Isto aplica-se especialmente ao peso da máquina transportadora, à pressão do óleo hidráulico e ao fluxo de óleo.



ATENÇÃO!

O martelo ou olhal de elevação do martelo não podem ser utilizados para elevar cargas externas.



ATENÇÃO!

Não manuseie o martelo numa condição de intoxicação (álcool, drogas), cansaço ou outra condição inadequada (febre ou doença).

Utilização indevida previsível

A utilização indevida previsível pode dever-se a falta de cuidado ou a pressão de manter o produto a funcionar em todos os momentos.

A utilização indevida razoavelmente previsível causará muito provavelmente danos consideráveis a pessoas ou propriedade. Exemplos de tais comportamentos são:

- Operar o equipamento fora dos limites de utilização: Não utilize o produto na máquina transportadora com capacidade de elevação insuficiente! Não opere o equipamento debaixo de água! Não opere o equipamento fora dos limites de utilização.
- Efetue sempre a inspeção local e do equipamento antes da operação (APTR).
- Operação não-profissional: Não opere o equipamento sem a devida formação. Não opere se não estiver em boas condições físicas.
- Operar equipamento avariado: **AVISO! Pare imediatamente quando observar uma falha nas estruturas ou fuga hidráulica!**

A utilização indevida previsível não é uma desculpa aceitável para causar danos consideráveis ao equipamento, ambiente ou pessoas.

Responsabilidade

A Rammer não aceita qualquer responsabilidade pelos ferimentos de pessoal ou danos a equipamento causados por utilização não autorizada, negligência das obrigações do utilizador ou alteração não autorizada deste martelo.

2.4 AS ALTERAÇÕES E CORRECÇÕES AO PRODUTO

Todas as alterações e correcções não autorizadas nos manuais de manutenção ou que possam afectar a manutenção, operação, segurança e disponibilidade do produto têm de ser aprovadas por escrito pelo fabricante antes da implementação. A aprovação requer uma cuidadosa avaliação do risco, tendo em consideração os riscos conhecidos e quaisquer novos riscos que as alterações possam causar.

As alterações e modificações sem a devida avaliação do risco, eliminação ou redução do risco e sem as medidas de segurança adequadas podem levar a morte, ferimentos pessoais graves e danos na propriedade.

As alterações não autorizadas podem aumentar o peso do equipamento. Isto pode afetar a estabilidade durante a elevação e a estabilidade da máquina transportadora. As alterações não autorizadas podem desativar os dispositivos de segurança e não podem ser aplicadas.

Se forem realizadas alterações e correcções que afetem a manutenção, operação, segurança e utilização do produto sem a autorização por escrito do fabricante, o fabricante não é responsável por quaisquer incidentes que causem a morte, lesões ou danos em propriedade resultantes dessas alterações e correcções.

Caso considere que uma alteração ou correcção é necessária, solicite ao representante local que contacte o fabricante e a equipa de design do equipamento.

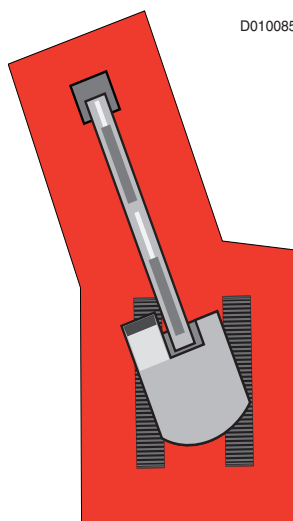
Se uma alteração ou correcção como descrita anteriormente tiver sido implementada sem a autorização da fábrica do fabricante, o efeito na responsabilidade da garantia será analisado caso a caso. Assim, a aplicação da garantia pode ser rejeitada na sua totalidade.

2.5 ZONA PERIGOSA

 PERIGO	
	ZONA DE PERIGO: PERIGO DE ESMAGAMENTO
	Ficar entalado por maquinaria em movimento pode causar lesões graves ou morte.
	Mantenha-se a si e às outras pessoas fora da zona perigosa da máquina transportadora.
	Durante a inspeção da instalação, pode ser necessário estar temporariamente na zona perigosa. Use equipamento de proteção pessoal aprovado. Tenha muito cuidado em relação a objetos projetados.

Mantenha-se a si e às outras pessoas fora da zona perigosa. Pare a operação imediatamente quando entrarem pessoas na zona perigosa.

Há vários níveis diferentes de zona perigosa para este equipamento. Os riscos das pessoas na zona de perigo I estão relacionados com o esmagamento pelo martelo, escavadora, lança ou outro equipamento pesado. Esta zona perigosa é de 5 metros (15 pés) à volta da maquinaria.



Ninguém tem autorização para estar na zona de perigo I durante a operação do martelo.

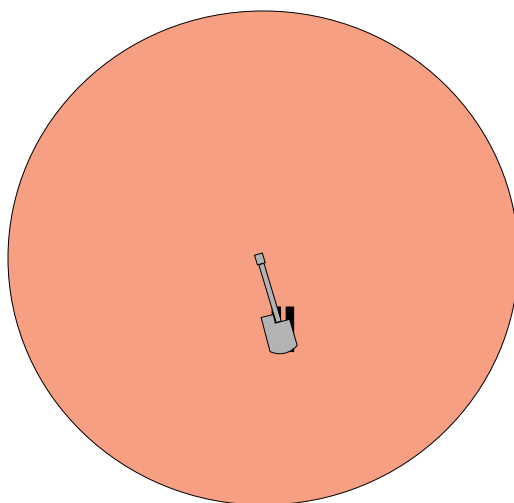
**ATENÇÃO!**

É obrigação do utilizador parar imediatamente o funcionamento do martelo quando entrarem pessoas na zona perigosa I.

Os riscos para as pessoas na zona perigosa II estão relacionados com o ruído, poeira, projeção de fragmentos de rocha, óleo sob pressão proveniente de falha de mangueira hidráulica ou outros. Esta zona perigosa é de 40 m (130 pés) à volta do martelo para cada um destes perigos.

É obrigação do utilizador parar imediatamente o funcionamento do martelo quando entrarem pessoas na zona perigosa II.

Sempre que for necessário, certifique-se que o acesso ao local é restringido por barreiras ou vedações. Isto será frequentemente necessário na construção de estradas ou em demolições.



D010086




A zona perigosa III está relacionada com a estabilidade da máquina transportadora. É obrigação do utilizador assegurar que a estabilidade da máquina transportadora é adequada em todas as direções de trabalho, especialmente quando o extensor estiver lateral em relação ao material rolante.

3. SAFETY SECTION

Esta secção de segurança explica os riscos relacionados com o trabalho e dá instruções sobre as medidas protetoras adequadas contra perigos que possam ocorrer em qualquer local.

Leia e compreenda as medidas protetoras indicadas nesta secção de segurança antes de utilizar o martelo.

3.1 ELEVAÇÃO

 ATENÇÃO	
 	PERIGO DE ELEVAÇÃO
	<p>A prática de elevação com falhas pode causar ferimentos graves ou morte.</p> <p>Mantenha-se a si e às outras pessoas fora da zona perigosa durante a elevação. Nunca coloque cargas sobre as pessoas. Nunca se desloque sobre uma carga.</p>

Verifique o peso do martelo na etiqueta de série no martelo. Verifique também o peso do suporte de montagem e da ferramenta. Especialmente no caso de martelos com pinos de montagem, verifique o peso combinado do martelo e do suporte de montagem de engate rápido.

Certifique-se que a máquina transportadora e o equipamento de elevação e transporte têm a capacidade adequada para transportar o peso do equipamento.

Procedimentos errados de elevação ou equipamento de elevação avariado podem causar lesões ou morte. Utilize os acessórios de elevação adequados e aprovados para elevar as peças com mais de 20 kg (44 lb). Não tente elevar, rodar ou mover as peças pesadas manualmente.

Aplique os acessórios de elevação adequadamente e de forma segura. Certifique-se que o olhal de elevação está adequadamente preso na fixação. Sempre que for necessário, remova a sujidade dos olhais de elevação roscados e da rosca do olhal de elevação. Não utilize acessórios de elevação feitos artesanalmente, reparados ou danificados.

Certifique-se que o olhal de elevação é adequado e aprovado para o peso total do produto, especialmente quando o suporte de montagem está instalado. Os olhais de suspensão não devem ser carregados lateralmente durante uma operação de elevação. Utilize placas sob o olhal de elevação ou olhais de elevação rotativos para evitar uma direção desfavorável de carga no olhal.

Não utilize o olhal de elevação na unidade de impacto para elevar o produto completo.

Não use o produto ou a ferramenta do produto para elevar objetos. Em muitos casos, a capacidade segura de elevação da máquina transportadora é extensivamente utilizada com o peso do produto, do suporte e da ferramenta.

Instruções de segurança para a elevação

Seguem-se algumas instruções de segurança comuns relacionadas com as operações de elevação. Para além disso, devem ser sempre estritamente observadas as normas nacionais para máquinas e equipamentos de elevação. Tenha em atenção que a lista abaixo não inclui tudo. Certifique-se sempre que o procedimento que escolhe é seguro para si e para as outras pessoas.

- Não eleve cargas por cima de pessoas. Não permita que ninguém se coloque por debaixo de cargas levantadas.
- Não eleve pessoas e nunca se coloque em cima de carga levantada.
- Evite puxar lateralmente a carga. Estique lentamente a folga das correias. Arranque e pare cuidadosamente.
- Levante a carga alguns centímetros e controle a mesma antes de continuar. Verifique se a carga está bem equilibrada. Verifique se há itens soltos.
- Nunca deixe a carga levantada sem vigilância. Mantenha sempre a carga sob controlo.
- Nunca levante carga mais pesada do que a capacidade indicada.
- Inspeccione todos os equipamentos de elevação antes de os usar. Não use equipamento de elevação torcido ou danificado. Proteja o equipamento de elevação contra cantos afiados.
- Observe todas as instruções de segurança locais.

3.2 EMBALAGEM, TRANSPORTE E ARMAZENAMENTO

Mantenha-se afastado de superfícies quentes. Use equipamento de proteção pessoal aprovado.

Utilize os acessórios de elevação adequados e aprovados para elevar as peças com mais de 20 kg (44 lb). Não tente elevar, rodar ou mover as peças pesadas manualmente. Uma alteração súbita do equilíbrio pode causar um movimento inesperado do equipamento.

Verifique o peso do martelo na etiqueta de série no martelo. Verifique também o peso do suporte de montagem e da ferramenta. Especialmente no caso de martelos com pinos de montagem, verifique o peso combinado do martelo e do suporte de montagem de engate rápido.

Certifique-se que a máquina transportadora e o equipamento de elevação e de transporte têm a capacidade adequada para transportar o peso do equipamento.

Durante o transporte, prenda devidamente outras peças como, por exemplo, tubos, ferramentas, caixas de ferramentas, etc. para que não se movam sem controlo.

Prenda devidamente o equipamento durante o transporte e armazenamento. Siga as práticas adequadas de transporte. O armazenamento de curto prazo é realizado apenas na posição horizontal.

Armazene o equipamento na horizontal num solo nivelado que seja capaz de suportar a carga. Armazene e transporte o equipamento numa paleta com a capacidade de carga adequada. Não empilhe equipamento nem paletes com equipamento.

3.3 GÁS SOB PRESSÃO NO ACUMULADOR

 PERIGO	
 	PERIGO DE ALTA PRESSÃO
	Um manuseamento incorreto do acumulador pressurizado causa morte ou ferimentos graves.
	LEIA O MANUAL DE OFICINA antes da desmontagem!
	Recarregue apenas com NITROGÉNIO (N2) !

Antes, por exemplo, de um frete aéreo, tal como antes de qualquer manutenção no martelo na oficina, o acumulador tem de ser despressurizado.

Utilize apenas nitrogénio (N₂) para recarregar acumuladores. A utilização de outros gases pode causar a explosão de acumuladores. O não cumprimento pode causar lesões graves ou morte.

O dispositivo de carregamento do acumulador não tem qualquer válvula de segurança de pressão. Feche a válvula da garrafa de gás quando o medidor mostrar a pressão correta de carregamento.

Não desmonte o martelo antes de libertar a pressão de gás dos acumuladores e a pressão de óleo do martelo. O não cumprimento pode causar lesões graves ou morte.

O autocolante de segurança no acumulador ou perto dele é mostrado abaixo.

"PERIGO DE ALTA PRESSÃO

Um manuseamento inadequado do acumulador pressurizado causará morte ou lesões graves.

Leia o manual de oficina antes da desmontagem.

Liberte a pressão antes da desmontagem.

Recarregue apenas com nitrogénio (N₂)."



3.4 PREVENÇÃO CONTRA ESMAGAMENTO E CORTES

 ATENÇÃO	
	PERIGO DE ESMAGAMENTO Equipamento, objetos ou peças em movimento ou em queda podem causar lesões graves ou morte!
	Mantenha-se a si e às outras pessoas fora da zona perigosa.
	

Nunca monte nem desmonte o martelo da escavadora na posição vertical e suportado apenas pela ferramenta no solo. A ação de 'travagem' da ferramenta torna extremamente instável mesmo o solo relativamente duro.

Certifique-se que a máquina transportadora é capaz de suportar devidamente a carga do equipamento em todas as direções e em todas as condições de trabalho. A estabilidade é um problema especialmente em aplicações a larga distância.

Suporte devidamente o produto quando realizar trabalho sob o produto. Não dependa dos cilindros hidráulicos para suportar o produto. O produto poderá cair se se mover uma alavanca de controlo ou se um tubo hidráulico se romper. Além disso, o produto também poderá cair se um cilindro hidráulico se deslocar.

Sempre que houver articulações de controlo do martelo, a distância livre na área da articulação mudará com o movimento do martelo.

Fique longe de todas as peças em rotação e de todas as peças em movimento. Nunca tente realizar ajustes quando a máquina estiver em movimento ou com o motor ligado, a menos que receba instruções em contrário.

Durante o armazenamento e transporte, certifique-se que a carga está presa de forma adequada. Utilize paletes adequadas e certifique-se que o solo pode suportar a carga.

3.5 REMOÇÃO DA EMBALAGEM E INSTALAÇÃO

Limpe o gelo, neve, água, óleo ou lubrificante do chão para evitar escorregar, tropeçar ou cair. Use botas de segurança aprovadas. Elimine adequadamente (recicle) óleo e massa lubrificante derramados. Certifique-se que as condições de iluminação são suficientemente boas para permitir um trabalho em segurança.

Utilize os acessórios de elevação adequados e aprovados para elevar as peças com mais de 20 kg (44 lb). Não tente elevar, rodar ou mover as peças pesadas manualmente. Uma alteração súbita do equilíbrio pode causar um movimento inesperado do equipamento.

Verifique visualmente se todas as peças e parafusos do martelo estão no sítio. Verifique o peso do martelo no autocolante de série no martelo. Verifique também o peso do suporte de montagem e da ferramenta.

O movimento súbito das peças, que estavam presas, mas se soltaram pode causar esmagamento de partes do corpo. Tenha cuidado com as extremidades afiadas das peças. Tenha em atenção o ruído de martelos pneumáticos ou outras ferramentas. Use equipamento de proteção pessoal aprovado.

Certifique-se que a máquina transportadora e o equipamento de elevação e transporte têm a capacidade adequada para transportar o peso do equipamento.

Prenda devidamente o equipamento durante o transporte. Siga as práticas adequadas de transporte. Prenda bem o equipamento durante a instalação. Mantenha sempre o produto na posição horizontal enquanto o montar na máquina transportadora!

Combine com os seus colegas no local a utilização de sinais gestuais. Não assumir qualquer conhecimento de sinais.

Coloque a máquina transportadora num local estável e nivelado antes de iniciar qualquer instalação, assistência ou manutenção no equipamento. Não suba para o equipamento. Há sempre uma zona perigosa à volta do equipamento. Utilize uma plataforma de trabalho adequada para acesso seguro. Quando forem utilizadas plataformas de trabalho, certifique-se que se encontram numa superfície nivelada e estável.

Durante a instalação, pode ser necessário estar temporariamente na zona perigosa do produto. Use equipamento de proteção pessoal aprovado. Tenha muito cuidado em relação a objetos projetados.

A projeção de fragmentos é extremamente perigosa durante a colocação do pino de retenção da ferramenta ou outros pinos. Use proteção ocular aprovada. Utilize ferramentas adequadas. Use equipamento de proteção pessoal aprovado.

Verifique com regularidade os pinos de retenção da ferramenta. Verifique regularmente se os parafusos do suporte estão bem apertados.

Coloque o extensor na posição correta para permitir uma forma ergonómica de ligação das mangueiras. Verifique regularmente se as extremidades dos tubos estão bem ligadas. Utilize apenas parafusos adequados com a capacidade correta na montagem do produto.

Verifique sempre ao ar livre o funcionamento e a instalação do martelo. Desligue o motor quando não for necessária a sua utilização. Certifique-se que está disponível a ventilação adequada dos gases de escape quando o motor estiver ligado.

Verifique regularmente o mecanismo de bloqueio do pino de montagem na máquina transportadora para martelos montados com pino ou o suporte de montagem para martelos instalados com suporte de montagem.

3.6 ANTES DA UTILIZAÇÃO E NOVOS UTILIZADORES

Prenda devidamente o equipamento durante o transporte. Siga as práticas adequadas de transporte. Certifique-se que a máquina transportadora e o equipamento de elevação e transporte têm a capacidade adequada para transportar o peso do equipamento.

Coloque a máquina transportadora num local estável e nivelado antes de iniciar qualquer instalação, assistência ou manutenção no equipamento. Não suba para o equipamento. Há sempre uma zona perigosa à volta do equipamento. Utilize uma plataforma de trabalho adequada para acesso seguro. Quando forem utilizadas plataformas de trabalho, certifique-se que se encontram numa superfície nivelada e estável.

Mantenha-se a si e às outras pessoas fora da zona perigosa da máquina transportadora.

Tenha cuidado com vibrações violentas! Não toque no martelo em vibração ou nos tubos pulsantes. A vibração torna extremamente difícil retirar as mãos. Utilize uma espiral de plástico para proteger contra fugas em orifícios pequenos. Utilize cartão para verificar se existem fugas em orifícios pequenos. Use equipamento de proteção pessoal adequado.

Verifique visualmente se todas as peças e parafusos do produto estão no sítio. Verifique com regularidade os pinos de retenção da ferramenta. Verifique regularmente se os parafusos do suporte estão bem apertados.

A projeção de fragmentos é extremamente perigosa durante a colocação do pino de retenção da ferramenta ou outros pinos. Use proteção ocular aprovada. Utilize ferramentas adequadas. Use equipamento de proteção pessoal aprovado.

Coloque o extensor na posição correta para permitir uma forma ergonómica de ligação das mangueiras. Verifique regularmente se as extremidades das mangueiras estão bem ligadas. Utilize apenas parafusos adequados com a capacidade correta na montagem do produto.

Verifique sempre ao ar livre o funcionamento e a instalação do martelo. Desligue o motor quando não for necessária a sua utilização. Certifique-se que está disponível a ventilação adequada dos gases de escape quando o motor estiver ligado.

Verifique regularmente o mecanismo de bloqueio do pino de montagem na máquina transportadora para martelos montados com pino ou o suporte de montagem para martelos instalados com suporte de montagem.

Remova todos os obstáculos que estejam no trajeto da máquina. Esteja atento a perigos, tais como fios, valas, etc.

Verifique a estabilidade do nível em que está a trabalhar. Cair um nível com a máquina transportadora causará lesões graves ou morte.

Informe-se sobre a largura do seu equipamento para que possa manter uma distância apropriada de cercas ou outros obstáculos enquanto estiver a operar o equipamento.

Esteja atento a cabos elétricos e linhas de alta tensão que estejam enterrados. Se a máquina entrar em contacto com esse material perigoso, poderão ocorrer lesões graves ou morte por eletrocussão.

Esteja atento a tubagem de água e esgotos que estejam enterrados.

3.7 OPERAÇÃO

Certifique-se que as condições de iluminação são suficientemente boas para permitir um trabalho em segurança. Desloque-se cuidadosamente no local para evitar tropeçar, escorregar ou cair. Use botas de segurança aprovadas.

Prenda devidamente o equipamento durante o transporte. Siga as práticas adequadas de transporte. Armazene e transporte o equipamento numa palete com a capacidade de carga adequada. Certifique-se que a máquina transportadora e o equipamento de elevação e transporte têm a capacidade adequada para transportar o peso do equipamento. O produto ou olhal de elevação do martelo não podem ser utilizados para elevar cargas externas.

Coloque a máquina transportadora num local estável e nivelado antes de iniciar qualquer instalação, assistência ou manutenção no equipamento. Não suba para o equipamento. Há sempre uma zona perigosa à volta do equipamento. Utilize uma plataforma de trabalho adequada para acesso seguro. Quando forem utilizadas plataformas de trabalho, certifique-se que se encontram numa superfície nivelada e estável.

Efetue uma Análise de Perigo em Tempo Real no local, pelo menos diariamente antes do arranque. Determine uma rota de fuga para uma situação de emergência. Combine com os seus colegas no local a utilização de sinais gestuais. Não assumir qualquer conhecimento de sinais.

Manter sempre as pessoas informadas do que está a fazer, quando e onde. Mantenha sempre à mão um telemóvel. Informe o seu superior quando sair do local.

Mantenha-se a si e às outras pessoas fora da zona perigosa da máquina transportadora.

Com retroescavadora, nunca conduza enquanto a lança e martelo estiverem de fora da largura da roda. Conduzir com o martelo nesta posição de 'transporte' pode causar danos graves a peões ou carros.

A utilização do martelo em atmosferas explosivas (vapores de gasolina, poeiras de carvão, etc.) é estritamente proibida.

Tenha cuidado com vibrações violentas! Não toque no martelo em vibração ou nos tubos pulsantes. A vibração torna extremamente difícil retirar as mãos. Utilize uma espiral de plástico para proteger contra fugas em orifícios pequenos. Utilize cartão para verificar se existem fugas em orifícios pequenos. Mantenha-se afastado de superfícies quentes. Use equipamento de proteção pessoal adequado.

A exposição prolongada do corpo a vibração pode prejudicar a sua saúde. Instale um banco adequado na cabina. É fortemente recomendado que utilize o martelo apenas em máquinas portadoras equipadas com ROPS/FOPS.

Verifique visualmente se todas as peças e parafusos do produto estão no sítio. Verifique com regularidade os pinos de retenção da ferramenta. Verifique regularmente se os parafusos do suporte estão bem apertados.

A projeção de fragmentos é extremamente perigosa durante a colocação do pino de retenção da ferramenta ou outros pinos. Use proteção ocular aprovada. Utilize ferramentas adequadas. Use equipamento de proteção pessoal aprovado.

Desligue o motor quando não for necessária a sua utilização. Certifique-se que está disponível a ventilação adequada dos gases de escape quando o motor estiver ligado.

Verifique regularmente o mecanismo de bloqueio do pino de montagem na máquina transportadora para martelos montados com pino ou o suporte de montagem para martelos instalados com suporte de montagem.

A Poeira de Sílica Respirável causará lesões graves ou morte. Utilize sempre um protetor respiratório aprovado.

Utilize barras de aço verticais, rede plástica separada ou uma janela plástica para proteção da cabine do operador. Utilize uma cabina com ar condicionado em aplicações de elevada temperatura (metalúrgicas ou outras) bem como em temperaturas ambiente elevadas. Em aplicações de altura elevada ou de má ergonomia similares, descanse os músculos tensos a intervalos regulares.

Este martelo é apenas para utilização profissional. As condições especiais como, por exemplo, radioativas, asbestos, químicas, tóxicas ou de ambiente de risco biológico requerem a utilização incondicional de métodos específicos e medidas protetoras dos perigos.

3.8 PRESSÃO RETIDA NO SISTEMA HIDRÁULICO

A descarga de uma pressão retida pode causar um movimento súbito da máquina ou um movimento do acessório. Tenha cuidado ao desligar tubos ou ligações hidráulicas. Óleo sob alta pressão numa mangueira poderá causar movimento abrupto da mangueira. O óleo a alta pressão quando é libertado pode ser pulverizado. O óleo pode estar quente após operação prolongada.

Se utiliza um sistema de lubrificação, certifique-se de que liberta toda a pressão antes de desligar quaisquer linhas, tubos ou itens relacionados.

Antes de desligar ou ligar as mangueiras hidráulicas, pare o motor da máquina transportadora e opere os controlos para libertar a pressão contida nas mangueiras.

Após desligar o motor, o circuito hidráulico poderá permanecer sob pressão por um longo período. Se não for devidamente aliviada, a pressão poderá causar a expulsão rápida de fluido hidráulico ou de outros itens, tais como bujões de tubos.

Espere pelo menos 10 minutos para assegurar que a pressão foi eliminada do sistema, antes de desligar quaisquer mangueiras, tubos ou outros componentes. O não cumprimento pode causar lesões graves ou morte.

3.9 SUBSTÂNCIAS QUENTES

Óleo e componentes quentes podem causar ferimentos. Não permita o contacto de óleo quente com a pele. Não permita também o contacto de componentes quentes com a pele.

Alivie toda a pressão do sistema de ar, do sistema hidráulico ou do sistema de lubrificação antes de desligar qualquer tubo, ligação ou itens relacionados.

As partes metálicas como, por exemplo, válvulas ou partes da estrutura podem ter a mesma temperatura que o óleo hidráulico.

A extremidade de trabalho da ferramenta pode ficar extremamente quente durante a operação. Certifique-se de que a ferramenta arrefece antes de a começar a manusear.

3.10 CONTENÇÃO DE DERRAMAMENTO DE FLUIDOS

Assegure-se que todos os fluidos são cuidadosamente contidos durante a execução de inspeções, manutenção, testes, ajustes e reparações no equipamento. Tenha um recipiente apropriado à mão antes de abrir qualquer compartimento ou desmontar qualquer componente que contenha fluido.

Utilize ferramentas e equipamento que sejam adequados para conter e recolher fluidos.

A eliminação incorreta de detritos pode causar danos ao meio ambiente. Armazene sempre os fluidos drenados em recipientes estanques. Não despeje detritos na terra, em ralos ou em água corrente ou parada.

Obedeça a todos os regulamentos locais referentes à eliminação de fluidos.

3.11 LIMPEZA E MANUTENÇÃO

Substitua todas as etiquetas de segurança que se tenham perdido, danificado ou que estejam ilegíveis.

Limpe o gelo, neve, água, óleo ou lubrificante do chão para evitar escorregar, tropeçar ou cair. Use botas de segurança aprovadas. Elimine adequadamente (recicle) óleo e massa lubrificante derramados.

Não suba para o equipamento. Há sempre uma zona perigosa à volta do equipamento. Utilize uma plataforma de trabalho adequada para acesso seguro.

Tenha cuidado com vibrações violentas! Não toque no martelo em vibração ou nos tubos pulsantes. A vibração torna extremamente difícil retirar as mãos. Utilize uma espiral de plástico para proteger contra fugas em orifícios pequenos. Utilize cartão para verificar se existem fugas em orifícios pequenos. Mantenha-se afastado de superfícies quentes. Use equipamento de proteção pessoal adequado.

Deixe que o óleo hidráulico dentro do martelo arrefeça antes de desmontar ou fazer manutenção. O óleo dentro do martelo pode estar extremamente quente. Não manuseie os tubos hidráulicos (ligar/desligar) enquanto o óleo estiver quente. Use equipamento de proteção pessoal aprovado.

A projeção de fragmentos é extremamente perigosa durante a colocação do pino de retenção da ferramenta ou outros pinos. Use proteção ocular aprovada. Utilize ferramentas adequadas. Use equipamento de proteção pessoal aprovado.

Feche com bujões a linha de pressão e de retorno antes de lavar o martelo, para evitar que água ou sujidade entre no produto.

O ar e/ou água sob pressão pode causar a projeção de detritos e/ou de água quente. Isto pode causar lesões pessoais.

Quando for usado ar e/ou água sob pressão para limpeza, use roupa e sapatos de proteção e protetores para os olhos. Para proteger os olhos use óculos de segurança ou uma máscara de proteção.

A pressão máxima de ar para fins de limpeza deve ser inferior a 205 kPa (30 psi). A pressão máxima da água para fins de limpeza tem de ser inferior a 275 kPa (40 psi).

3.12 REPARAÇÃO NO CAMPO

Coloque a máquina transportadora num local estável e nivelado antes de iniciar qualquer instalação, assistência ou manutenção no equipamento. Liberte a pressão interna do martelo e acumulador antes da assistência, desmontagem ou raspagem. **Carregue o acumulador apenas com nitrogénio!** Use equipamento de proteção pessoal aprovado.

Não tente elevar, rodar ou mover as peças pesadas manualmente. Uma alteração súbita do equilíbrio pode causar um movimento inesperado do equipamento.

Ao substituir a ferramenta, certifique-se que não coloca dedos, mãos ou outras partes do corpo entre a ferramenta e o chão ou o equipamento. Mantenha-se afastado de superfícies quentes. Use equipamento de proteção pessoal aprovado.

Prenda bem o equipamento durante a assistência de campo. Mantenha sempre o martelo na posição horizontal! Esteja atento a movimentos inesperados do extensor. Não suba para o equipamento. Há sempre uma zona perigosa à volta do equipamento. Utilize uma plataforma de trabalho adequada para acesso seguro.

A projeção de fragmentos é extremamente perigosa durante a colocação da ferramenta ou outros pinos. Use proteção ocular aprovada. Utilize ferramentas adequadas. Use equipamento de proteção pessoal aprovado.

Fixe uma etiqueta de aviso com a indicação "Não operar", ou uma etiqueta de aviso semelhante, no botão de arranque ou nos controles antes de efetuar qualquer trabalho de manutenção ou reparação na máquina.

Nunca tente realizar ajustes quando a máquina estiver em movimento ou com o motor ligado, a menos que receba instruções em contrário. Fique longe de todas as peças em rotação e de todas as peças em movimento.

Antes de efetuar soldaduras no martelo enquanto este está montado na escavadora, deve-se consultar o vendedor com respeito às medidas a tomar durante a soldadura. Note que a soldadura das ferramentas no martelo as tornará inúteis.

Use todas as soluções de limpeza com cuidado. Nunca coloque fluidos de manutenção em recipientes de vidro. Drene todos os fluidos para recipientes apropriados.

3.13 DESMONTAGEM

Certifique-se que a máquina transportadora e o equipamento de elevação e transporte têm a capacidade adequada para transportar o peso do equipamento.

Mantenha-se a si e às outras pessoas fora da zona perigosa durante a elevação. Nunca coloque cargas sobre as pessoas. Nunca se desloque sobre uma carga. Não utilize acessórios de elevação feitos artesanalmente, reparados ou danificados. Aplique os acessórios de elevação adequadamente e de forma segura. Prenda devidamente o equipamento durante o transporte. Siga as práticas adequadas de transporte.

Ao substituir a ferramenta, certifique-se que não coloca dedos, mãos ou outras partes do corpo entre a ferramenta e o chão ou o equipamento.

O óleo dentro do martelo pode estar extremamente quente. Não manuseie os tubos hidráulicos (ligar/desligar) enquanto o óleo estiver quente. Mantenha-se afastado de superfícies quentes. Use equipamento de proteção pessoal aprovado.

Prenda bem o equipamento durante a assistência de campo. Mantenha sempre o martelo na posição horizontal! Esteja atento a movimentos inesperados do extensor. Não suba para o equipamento. Há sempre uma zona perigosa à volta do equipamento. Utilize uma plataforma de trabalho adequada para acesso seguro.

3.14 SERVIÇO DE OFICINA

O serviço de oficina tem de ser realizado numa oficina com formação e aprovada pela Rammer. O serviço não profissional é um sério risco para o pessoal que realiza o serviço. O serviço não profissional é também um risco de segurança para o operador, com o risco elevado de danificar o equipamento, o que pode ser extremamente dispendioso.

3.15 RASPAGEM

Ao remover a ferramenta, certifique-se que não coloca dedos, mãos ou outras partes do corpo entre a ferramenta e o chão ou o equipamento.

Liberte a pressão interna no martelo e no acumulador antes de efetuar manutenção, desmontar ou descartar. Drene os fluidos do martelo hidráulico antes da raspagem. Use equipamento de proteção pessoal aprovado.

As peças de plástico (placas de desgaste, espuma de borracha, etc.) e borracha (vedantes, elementos de amortecimento de vibração, bujões) devem ser depositadas num aterro. Não queimar.

Obedeça a todos os regulamentos locais referentes ao descarte de fluidos.

A eliminação incorreta de detritos pode causar danos ao meio ambiente. Armazene sempre os fluidos drenados em recipientes estanques. Não despeje detritos na terra, em ralos ou em água corrente ou parada.

Todas as peças de metal do martelo podem ser recicladas como material de reciclagem normal.

3.16 LÍQUIDOS INFLAMÁVEIS

Todos os combustíveis, a maioria dos lubrificantes e algumas misturas de líquido arrefecedor são inflamáveis.

Fluidos inflamáveis que estejam a verter ou derramadas em superfícies quentes ou em componentes elétricos podem causar incêndio. Os incêndios podem provocar lesões pessoais e danos à propriedade.

Remova todos os materiais inflamáveis como combustível, óleo e detritos da ferramenta de trabalho. Não permita que nenhum material inflamável se acumule na ferramenta de trabalho.

Guarde combustíveis e lubrificantes em recipientes devidamente marcados fora do alcance de pessoas não autorizadas. Guarde panos impregnados de óleo e materiais inflamáveis em recipientes protegidos. Não fume em áreas que são usadas para guardar materiais inflamáveis.

Não opere o produto próximo de qualquer chama.

Não solde em tubos ou tanques que contenham fluidos inflamáveis. Não corte com maçarico tubos ou tanques que contenham fluidos inflamáveis. Limpe esses tubos ou tanques completamente com solvente não inflamável antes de soldar ou cortar com maçarico.

4. SEGURANÇA DURANTE O FUNCIONAMENTO

4.1 PRÁTICAS DE OPERAÇÃO ADEQUADAS

Opere o martelo somente enquanto estiver no assento da máquina transportadora. O cinto de segurança tem de estar apertado enquanto operar a máquina transportadora. Opere os controles somente com o motor ligado. Use óculos protetores enquanto operar a máquina transportadora e enquanto operar o martelo.

Operando lentamente o martelo numa área aberta, verifique se a operação de todos os controles e de todos os dispositivos de proteção é adequada. Antes de mover a máquina transportadora, assegure-se que ninguém estará em perigo.

Transporte o martelo rente ao solo. Não se aproxime da borda de um penhasco, de uma escavação ou de uma saliência.

Mantenha o controle da máquina transportadora enquanto operar o martelo. O funcionamento do equipamento para além dos limites para os quais foi concebido pode causar danos a pessoas e ao equipamento.

Conheça as dimensões máximas de operação da sua máquina transportadora com o martelo instalado.




Assegure-se que há uma distância adequada entre a ferramenta e quaisquer objetos estacionários quando manobrar a máquina.

Conheça os sinais manuais utilizados na obra e o pessoal que está autorizado a executá-los. Confirme a sua compreensão dos sinais com o outro pessoal antes de iniciar. Aceite sinais manuais apenas de uma pessoa.

Não permita a presença de pessoas não autorizadas no equipamento.

Durante a operação, a ponta da ferramenta pode ficar extremamente quente. Não opere o martelo próximo de qualquer líquido inflamável.

4.2 POLUENTES DO AR

 PERIGO	
 	NÍVEL PERIGOSO DE POEIRA
	Respirar a poeira pode causar a morte ou ferimentos graves.
	Utilize sempre um respirador aprovado!

Proteja-se a si e às outras pessoas da poluição do ar. Respirar ou inalar partículas de poeira pode causar a morte ou lesões graves.

Trabalhe sempre com um protetor respiratório aprovado pelo fabricante do protetor respiratório para o trabalho que está a executar. É essencial que os protetores respiratórios protejam contra partículas finas de poeira que causam silicose e que podem causar outras graves doenças pulmonares.

Não use o equipamento antes de ter a certeza que o seu protetor respiratório está a funcionar corretamente. Isso significa que o protetor respiratório tem de ser verificado para se certificar que está limpo, que o filtro foi substituído e que o protegerá corretamente.

Certifique-se que o sistema de supressão de poeira no seu equipamento está a funcionar devidamente. Se o sistema de supressão de poeira não estiver a funcionar devidamente, pare imediatamente de trabalhar.

Certifique-se sempre de que a poeira foi removida das suas botas e roupas quando terminar o seu turno.

As partículas mais pequenas de poeira são as mais perigosas. Podem ser tão finas, que são invisíveis a olho nu.

Lembre-se, tem de se proteger contra o perigo de respirar ou inalar poeira. O não cumprimento pode causar lesões graves ou morte.

A etiqueta de segurança relacionada no produto e o texto na etiqueta são mostrados abaixo.

"PERIGO DE POEIRAS

Respirar a poeira pode causar a morte ou lesões graves.

Utilize sempre um respirador aprovado."



4.3 PROJEÇÃO DE FRAGMENTOS DURANTE A OPERAÇÃO

Proteja as pessoas da projeção de lascas de rocha. Não opere o martelo ou a máquina transportadora se estiverem pessoas sem o EPP adequado perto do equipamento.

A distância de segurança para pessoas sem proteção é de cerca de 40 m (130 pés). O martelo tem de ser interrompido imediatamente se o operador observar pessoas sem o PPE adequado a menos desta distância.

Sempre que seja necessário trabalhar com pessoas ou estruturas sem proteção a uma distância inferior, devem ser erguidas barreiras de segurança com a capacidade de parar a projeção de fragmentos.

Também têm de ser erguidas barreiras de segurança quando houver pessoas sem proteção que possam passar pela zona perigosa (= utilização indevida razoavelmente previsível).

Proteja-se da projeção de lascas de rocha. Objetos ou detritos projetados podem causar lesões graves e morte. Para evitar lesões nos olhos ou nos ouvidos, use um protetor para os olhos e para os ouvidos quando operar a máquina.

A norma europeia EN 474-1 para a segurança em maquinaria de terraplanagem requer que seja usada proteção adequada para o operador, tal como vidro à prova de bala, rede de proteção ou uma proteção equivalente, em máquinas transportadoras equipadas com um martelo.

Certifique-se sempre que a máquina está equipada com um protetor contra a projeção de objetos.

Quando estiver a medir a pressão de operação do martelo, está a trabalhar na zona perigosa do martelo. Mantenha-se afastado de equipamento em movimento. Utilize PPE adequado. O não cumprimento pode causar lesões graves ou morte.

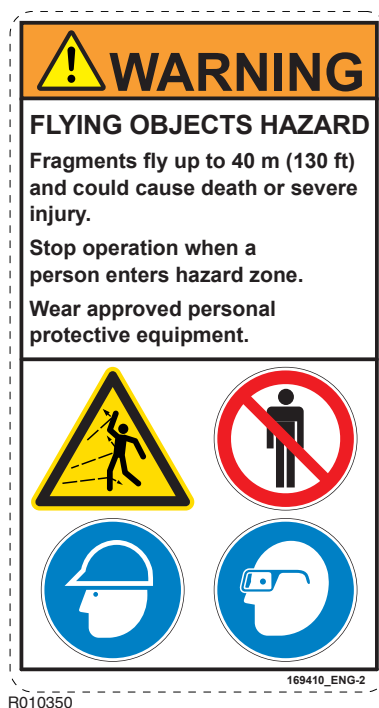
PERIGO DE OBJETOS VOADORES

A etiqueta de segurança no produto é mostrada abaixo.

A projecção de fragmentos alcança os 40 m (130 pés) e poderá causar morte ou ferimentos graves.

Pare a operação quando uma pessoa entrar na zona perigosa.

Use equipamento de proteção individual aprovado."



4.4 RUÍDOS

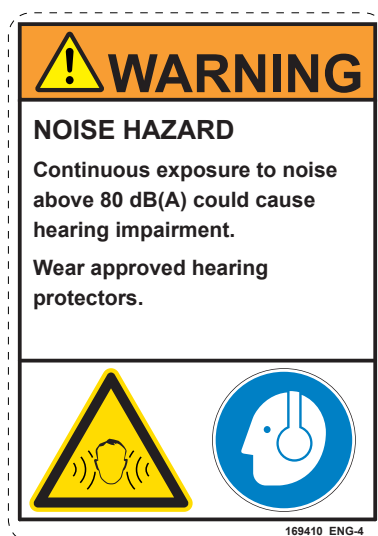
Um produto em operação gera um nível elevado de ruído. Use sempre proteção nos ouvidos para prevenir lesões pessoais.

A etiqueta de segurança no produto é mostrada abaixo.

"PERIGO DE RUÍDO

A exposição continuada a ruído superior a 80 dB(A) causa deficiência auditiva!


Utilize protetor auditivo aprovado.



R010351

4.5 FUGA DE ALTA PRESSÃO

Os jactos de fluido hidráulico de alta pressão podem penetrar na pele causando uma reacção alérgica grave e gangrena.

 ATENÇÃO	
	RISCO DE FUGA DE ALTA PRESSÃO
	Um jato a alta pressão de fluido hidráulico pode penetrar na pele e causar ferimentos graves ou morte!
	Não toque nos jatos finos de fluido hidráulico a alta pressão. Não utilize os dedos para detetar fugas de fluido hidráulico. Não aproxime o rosto de locais onde exista suspeita de fugas.

Coloque sempre uma placa de cartão próximo do local onde suspeita haver fugas e depois inspecione-a para detetar sinais de fuga de fluido hidráulico. Se for injetado fluido na sua pele, tem de ser tratado imediatamente. Procure um médico familiarizado com esse tipo de lesões.

Durante a operação do martelo, mantenha as pessoas afastadas das mangueiras hidráulicas.

O fluido hidráulico à pressão do sistema pode causar lesões. Antes de desligar ou ligar as mangueiras hidráulicas, pare o motor da máquina transportadora e opere os controlos para libertar a pressão contida nas mangueiras.

Certifique-se que deixa o fluido arrefecer até à temperatura ambiente antes de desligar os tubos.

Armazene sempre os fluidos drenados em recipientes estanques. Não despeje detritos na terra, em ralos ou em água corrente ou parada.

A eliminação incorreta de detritos pode causar danos ao meio ambiente. Fluidos potencialmente prejudiciais ao meio ambiente devem ser sempre eliminados de acordo com os regulamentos locais.

4.6 AMIANTO, APLICAÇÕES RADIOATIVAS OU TÓXICAS

Proteja-se e às restantes pessoas de amianto, poluição do ar radioativa ou tóxica.



Pare imediatamente de trabalhar no local quando suspeitar que existe material com asbestos, radioativo ou tóxico no local. Avise o supervisor e as autoridades da sua descoberta.

Se estiver ciente que existe material com asbestos, radioativo ou tóxico no local, siga todos os regulamentos e legislação locais para esta aplicação. Use máscaras de gás e outro equipamento de proteção individual adequado.

Use equipamento de proteção individual adequado, incluindo fatos pressurizados. É essencial que se proteja e às pessoas nas proximidades contra partículas muito pequenas de poeira que causam asbestose e outras graves doenças pulmonares. Não use o martelo antes de ter a certeza que os protetores respiratórios estão a funcionar corretamente. Isso significa que o protetor respiratório tem de ser verificado para se certificar que está limpo, que o filtro foi substituído e que o protegerá corretamente.

Os equipamentos e as peças de reposição Rammer enviadas pela Rammer não contêm amianto. A Rammer somente recomenda o uso de componentes genuínos Rammer. No caso de utilizar alguma peça de reposição contendo amianto, siga as seguintes directrizes para o manuseamento da peça e o contacto com os detritos de amianto.

Os componentes que podem conter fibras de amianto são pastilhas de travões, cintas de travão, material de revestimento, placas de embraiagem e algumas juntas. O asbestos utilizado nesses componentes é geralmente colado a uma resina ou vedado de alguma maneira. O manuseamento normal não é perigoso.

Se houver poeira que contenha asbestos, siga as seguintes indicações:

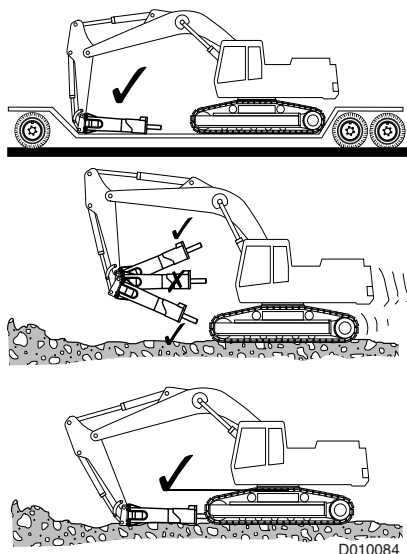
- Nunca use ar comprimido para limpeza.
- Evite escovar materiais contendo amianto.
- Evite esmerilar materiais que contenham asbestos.
- Para limpeza de materiais que contenham asbestos, use um método de limpeza líquida.
- Nos trabalhos permanentes de maquinaria, use ventilação por exaustores.
- Use um protetor respiratório se não houver outro meio de controlar a poeira.
- Obedeça às recomendações e regulamentos aplicáveis ao local de trabalho. Nos Estados Unidos, use os requisitos da Occupational Safety and Health Administration (OSHA) (Administração de Segurança e Saúde no Trabalho).
- Cumpra todos os regulamentos ambientais referentes ao descarte de asbestos.
- Evite transitar em áreas onde possam existir partículas de asbestos no ar.
- Descarte os detritos corretamente.

O não cumprimento pode causar lesões graves ou morte.

5. TRANSPORTE, ARMAZENAMENTO E MONTAGEM

5.1 POSIÇÃO DE TRANSPORTE

As posições de transporte e de estacionamento são indicadas na ilustração. Quando se movimentar o martelo, verifique se não está muito próximo e se não está apontado para a janela da cabine.



Quando movimentar o martelo sem o suporte de montagem, instale uma placa ou uma travessa na carcaça para evitar que o martelo caia da carcaça.

Consulte o Manual de Operação e Manutenção da máquina transportadora para obter informações sobre o transporte da máquina transportadora.

5.2 ARMAZENAMENTO

Observe os pontos seguintes quando o martelo estiver armazenado. Desta forma as peças vitais do equipamento ficam protegidas da ferrugem e o equipamento estará pronto a ser instalado quando for necessário.

- Certifique-se que a área de armazenamento está seca.
- Retire a ferramenta do martelo hidráulico.
- Proteja bem a extremidade inferior do pistão, a ferramenta e os casquilhos da ferramenta cobrindo tudo com massa lubrificante.
- Vede as conexões com bujões limpos para evitar fugas de óleo e que entre sujeira nos acoplamentos.
- Armazene o martelo na posição vertical.
- Assegure-se que o produto não pode cair.

5.3 MONTAGEM

Assegure-se que o martelo é compatível com a escavadora. Consulte o seu revendedor da Rammer para obter mais informações.

Verifique se todas as peças que especificou foram entregues.

Verifique se o suporte da montagem (normal ou de engate rápido) é o suporte correto para a máquina transportadora e para o produto.

Certifique-se que as mangueiras de óleo são compatíveis com a pressão máxima de descarga.

Se a máquina transportadora estiver equipada com um suporte de montagem de engate rápido, consulte o manual de operação do suporte de montagem de engate rápido antes de instalar o produto.

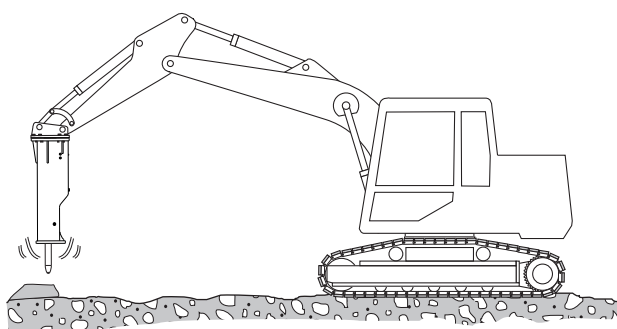
- Um suporte excessivamente pesado pode aumentar o peso do acessório para além do que permite a capacidade de elevação da máquina transportadora.
- Um suporte demasiado leve pode não suportar devidamente o produto.
- Uma geometria errada do suporte pode causar contacto e danos dispendiosos nos cilindros do extensor.

Monte e desmonte o martelo na ou da lança apenas quando o martelo está na posição horizontal. Se o martelo estiver numa posição vertical, pode cair devido a suporte insuficiente do chão ou devido a movimento súbito da lança.

Aperte os parafusos do suporte ao valor de torque adequado.

Quando estiver a medir a pressão de operação do martelo, está a trabalhar na zona perigosa do martelo. Mantenha-se afastado de equipamento em movimento. Utilize PPE adequado. O não cumprimento pode causar lesões graves ou morte.

Depois da manutenção ou de um longo período de armazenamento encha o martelo com óleo. Levante o martelo do chão, prima o interruptor de operação do martelo e faça circular o óleo através do martelo durante cerca de dois minutos.



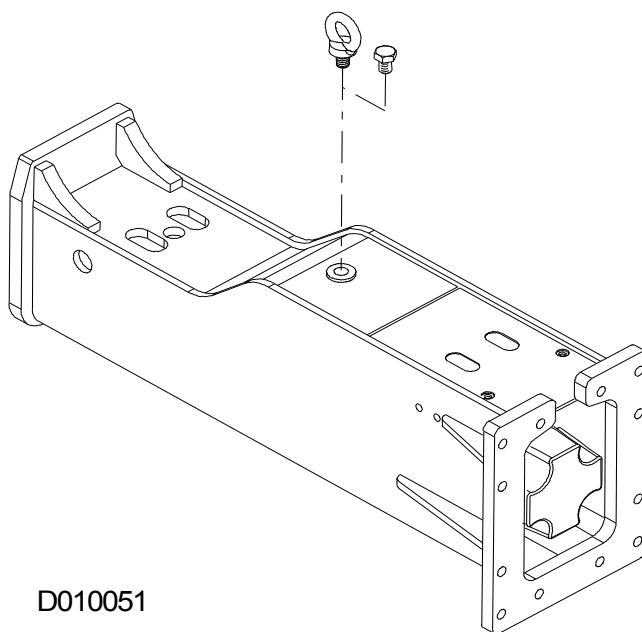
6. INSTALAÇÃO E REMOÇÃO DO MARTELO

6.1 PREPARAR PARA A INSTALAÇÃO

Antes de instalar o martelo verifique a configuração do sistema hidráulico da máquina transportadora. Realize os seguintes passos:

- Verifique o ajuste da válvula de segurança do sistema auxiliar. Se a pressão não estiver correta, ajuste a válvula de segurança para a definição pressão adequada.
- Verifique a contrapressão do fluxo de retorno do sistema hidráulico. Consulte a secção “Especificações” para obter as especificações corretas da sua máquina. Ver “Especificações do martelo” na página 108. Para obter mais informações consulte o seu revendedor da Rammer.

Antes do funcionamento, substitua o olhal de elevação com um parafuso. Se o olhal de elevação ficar no lugar, a elevada vibração vai provocar rachas na carcaça.



D010051

6.2 INSTALAR O MARTELO



ATENÇÃO!

Nunca instale o martelo na máquina transportadora nem remova a máquina transportadora sozinho. Estas tarefas requerem mais do que uma pessoa.



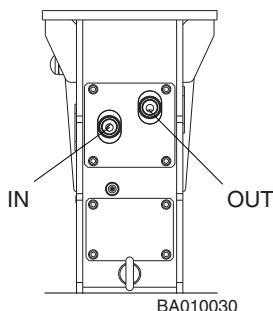
ATENÇÃO!

Impeça que o martelo caia em qualquer direção quando o manusear. Verifique se a capacidade de elevação do guindaste que está a utilizar é suficiente para o trabalho.

1. Mova a máquina transportadora para junto do martelo tendo cuidado para não atingir nenhuma pessoa.
2. Baixe o extensor cuidadosamente na direção do martelo.

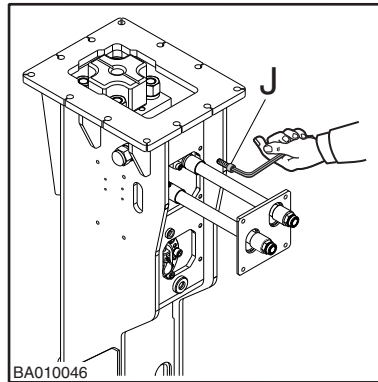
Nunca se coloque nem deixe que outras pessoas se coloquem debaixo do martelo ou do extensor. Movimentos repentinos e inesperados do extensor podem esmagar os seus membros (mãos, pés, etc.).

3. Instale o martelo no extensor. Tenha cuidado para não ser atingido por pinos ou ligações.
4. Aperte os parafusos do suporte ao valor de torque adequado.
5. Retire as tampas de proteção. Ligue as mangueiras. Certifique-se de que recolhe todo o óleo num recipiente adequado e o descarta corretamente.



6. Abra as válvulas da linha de pressão e da linha do tanque no extensor.

7. Verifique se o fluxo do óleo, a pressão de operação e a pressão da linha de retorno estão de acordo com as especificações. Ver “Especificações do martelo” na página 108.



Item	Torque
Parafusos de montagem para uniões flangeadas (J)	70 Nm (52 lbf ft)

6.3 REMOVER O MARTELO



ATENÇÃO!

Nunca instale o martelo na máquina transportadora nem remova a máquina transportadora sozinho. Estas tarefas requerem mais do que uma pessoa.



ATENÇÃO!

Impeça que o martelo caia em qualquer direção quando o manusear. Verifique se a capacidade de elevação do guindaste que está a utilizar é suficiente para o trabalho.

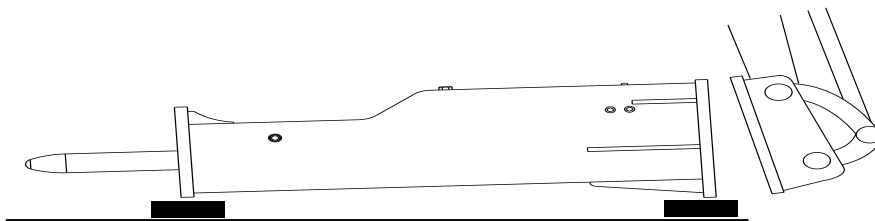
1. Mova a máquina transportadora e o martelo para uma área sólida e limpa.
2. Baixe o extensor e o martelo até ao solo, colocando o martelo em blocos de madeira sólidos e nivelados.

Nunca se coloque nem deixe que outras pessoas se coloquem debaixo do martelo ou do extensor. Movimentos repentinos e inesperados do extensor podem esmagar os seus membros (mãos, pés, etc.).

3. Desligue o motor. Desligue o interruptor principal. Mova os controlos para libertar a pressão contida.
4. Feche as válvulas da linha de pressão e da linha do tanque no extensor para evitar que o óleo seja derramado para o solo.
5. Desligue as mangueiras. Não deixe óleo dentro da carcaça do martelo. Certifique-se de que recolhe todo o óleo num recipiente adequado e o descarta corretamente.

Ligue imediatamente as extremidades das mangueiras e das tubagens para impedir que o pó entre no sistema.

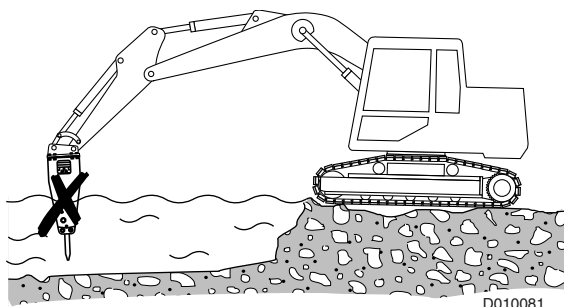
6. Remova o suporte de montagem ou os pinos de montagem. Tenha cuidado para não ser atingido por pinos ou ligações.
7. Quando armazenar o martelo durante mais de uma semana, limpe-o e cubra-o com um plástico protetor.



D010045

7. OPERAÇÃO

7.1 UTILIZAÇÃO DEBAIXO DE ÁGUA



Não use o martelo sob a água.

Se os vedantes ficarem danificados na utilização debaixo de água, o óleo pode derramar para o ambiente como, por exemplo, rios, lagos ou reservatórios. Bastam apenas pequenas quantidades de óleo hidráulico para danificar completamente a água potável por muito tempo! A água também entra no circuito hidráulico da máquina transportadora, resultando em danos dispendiosos para o equipamento.

Adicionalmente, durante a utilização debaixo de água, o martelo pode ser danificado por ondas de grande pressão, se o espaço entre o pistão e a ferramenta estiver cheio de água.

7.2 DISPOSITIVO DE LUBRIFICAÇÃO

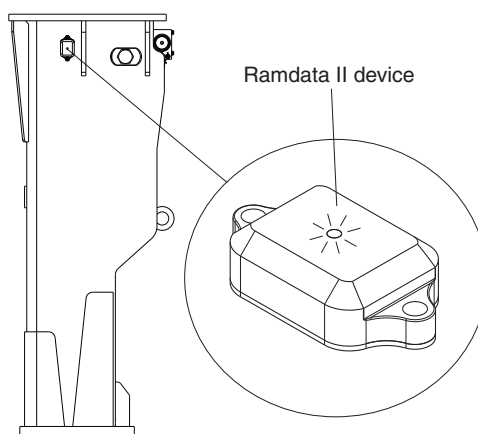
O martelo está equipado com um dispositivo de lubrificação automática. A massa de lubrificação da ferramenta é abastecida pelo dispositivo de lubrificação para o martelo através de linhas de lubrificação. Ver “Lubrificação automática” na página 76.

As vantagens do sistema de lubrificação automático são:

- Longa vida para as peças de desgaste
- Frequência de utilização do martelo mais elevada
- Resíduos de massa lubrificante reduzidos

7.3 INDICADOR DE SERVIÇO

O sistema de indicadores de serviço Ramdata II foi projetado para ajudar os operadores de martelo e pessoal de manutenção a obter informações sobre o estado do intervalo de serviço, história do serviço e acumulado histórico de trabalho de um martelo. Ver “Controlo do estado do intervalo de manutenção” na página 58.



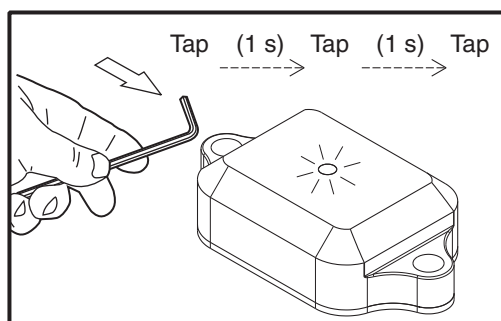
BA010058

Operações possíveis com o dispositivo Ramdata II

- Controlo do estado do intervalo de manutenção

7.4 CONTROLO DO ESTADO DO INTERVALO DE MANUTENÇÃO

Você pode verificar o estado do intervalo de manutenção tocando com firmeza no sensor três (3) vezes em intervalos de 1 a 3 segundos. Se o pulso não for temporizado corretamente, precisa esperar cinco segundos antes de tentar novamente.



R010381

Uma (1) cintilação	Indica que o martelo está a operar em 0-25% do intervalo de serviço.
Duas (2) cintilações	Indica que o martelo está a operar a 25-50% do intervalo de serviço.
Três (3) cintilações	Indica que o martelo está a operar a 50-75% do intervalo de serviço.
Quatro (4) cintilações	Indica que o martelo está a operar a 75-100% do intervalo de serviço.
Cinco (5) cintilações	Indica que o intervalo de serviço do martelo foi concluído e que tem de ser feita manutenção ao martelo.

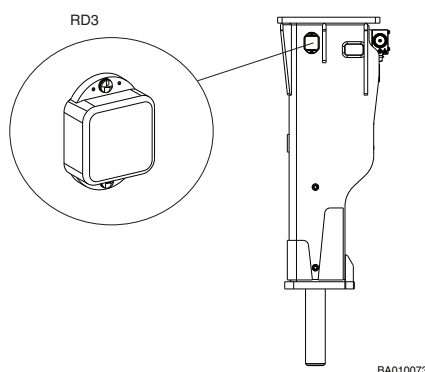
O sensor repete o sinal a cada 20 segundos durante os próximos quatro minutos. O estado do intervalo de serviço deve ser verificado todas as semanas. Também é recomendado que mantenha um registo sobre o estado do ecrã LED.

7.5 DISPOSITIVO DE MONITORIZAÇÃO REMOTA RD3

O RD3 é um dispositivo montado no martelo que permite a monitorização remota de unidades de martelo. Durante a operação do martelo, o RD3 recolhe e transmite informações de operação e localização. Estas informações são disponibilizadas através de um serviço online e podem ser usadas, por exemplo, para consultar o histórico de trabalho do martelo, gerir programas de serviço, otimizar o desempenho do martelo, preparar formações do operador e proceder à gestão da frota.

Para mais informações, contacte o seu distribuidor local Rammer.

Nota: Ver “RD3 e privacidade dos dados” na página 114.



ATENÇÃO!

Atenção! O RD3 contém um cartão SIM para permitir ligações remotas e uma bateria integrada de íões de lítio. Ambos os itens estão regulamentados para transporte aéreo. Contacte o seu transitário acerca de quaisquer restrições sobre o frete aéreo.



ATENÇÃO!

Atenção! O lítio é uma substância altamente inflamável. Armazene as baterias de lítio danificadas num recipiente à prova de fogo. Nunca transporte uma bateria de lítio danificada ou desprotegida. Respeite a legislação e as disposições regulamentares locais em matéria de eliminação adequada de baterias de lítio danificadas.



ATENÇÃO!

Atenção! Quando a bateria for aberta, poderá ocorrer a inalação, o contacto com a pele e com os olhos. Na eventualidade de ficar exposto aos seus materiais internos, os fumos corrosivos poderão causar irritação extrema na pele, nos olhos e nas membranas mucosas. A sobre-exposição poderá provocar sintomas de lesões pulmonares não-fibróticas e a irritação nas membranas.

7.6 PROTEÇÃO DE PANCADA EM VAZIO

Este martelo possui uma proteção de pancada em vazio, uma função que evita batidas em vazio (disparos em vazio). As batidas em vazio ocorrem quando o pistão do martelo é operado sem material ou com um objeto debaixo da ferramenta.

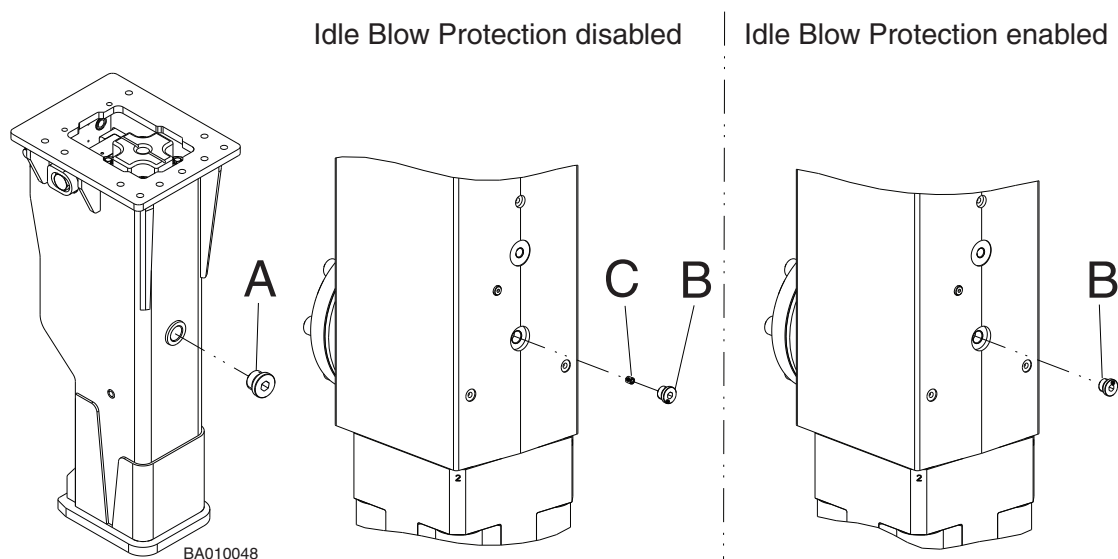
As batidas em vazio constantes têm um efeito deteriorador no martelo e nas placas laterais, causando um desgaste prematuro. A vibração causada por batidas em vazio constantes danificará as estruturas da máquina transportadora e causa fadiga adicional ao operador.

Recomenda-se que mantenha a proteção de pancada em vazio ativada durante o funcionamento normal. No entanto, a proteção de pancada em vazio pode ser desativada quando se partir material muito macio ou em aplicações de demolição quando for difícil aplicar força de alimentação suficiente.

Nota: Se tiver de mudar a definição da proteção de pancada em vazio, contacte o seu distribuidor local para obter mais informações.

7.7 GESTÃO DA PROTEÇÃO DE PANCADA EM VAZIO

PEÇAS E MOMENTOS DE APERTO



Item	Momento de aperto / Fluido de fixação
Bujão da flange (A), peça número 955013	400 Nm (295 lbf ft)
Bujão da flange (B), peça número 90401	120 Nm (89 lbf ft)
Bico (C), peça número 161922	16,5 Nm (12 lbf ft)

DESATIVAR A PROTEÇÃO DE PANCADA EM VAZIO



Atenção! A pressão hidráulica dentro do martelo tem de ser sempre descomprimida antes de se tirar qualquer um dos bujões ou válvulas. Leia as instruções sobre como liberar a pressão hidráulica do martelo. Ver “Libertar a pressão do martelo” na página 85.

Siga estas instruções para desativar a proteção de pancada em vazio.

1. Retire o bujão da flange (A) da carcaça.
2. Retire o bujão da flange (B) do cilindro.
3. Instale o bico (C) no cilindro.
4. Instale o bujão da flange (B) no cilindro.
5. Instale o bujão da flange (A) na carcaça.

ATIVAR A PROTEÇÃO DE PANCADA EM VAZIO



Atenção! A pressão hidráulica dentro do martelo tem de ser sempre descomprimida antes de se tirar qualquer um dos bujões ou válvulas. Leia as instruções sobre como liberar a pressão hidráulica do martelo. Ver “Libertar a pressão do martelo” na página 85.

Siga estas instruções para ativar a proteção de pancada em vazio.

1. Retire o bujão da flange (A) da carcaça.
2. Retire o bujão da flange (B) e o bico (C) do cilindro.
3. Instale o bujão da flange (B) no cilindro.
4. Instale o bujão da flange (A) na carcaça.

7.8 DISPARO EM VAZIO

Interrompa a operação do martelo no momento em que o material partir. Operar o pistão do martelo, sem que haja material por baixo da ferramenta é chamado disparo em vazio.

O batimento excessivo da ferramenta pode evitar o contacto entre o pistão e a ferramenta e causar disparos em vazio. Um sinal disto é quando o recuo de um martelo fica muito rápido durante a operação.

Disparos em vazio destruirão os principais componentes do martelo, a começar pela ferramenta e pelo pino de retenção. A ocorrência contínua de disparos em vazio destruirá a cabeça frontal, o pistão e os tirantes.

A Rammer considera isto como uma técnica de operação defeituosa que não está coberta pela garantia.

7.9 DEMOLIÇÃO POR PENETRAÇÃO

Na demolição por penetração, uma ferramenta em punção ou em cinzel é forçada dentro do material. A demolição por penetração é mais eficaz nos seguintes tipos de material: material mole, material em camadas, material plástico e material pouco abrasivo. Martelos com uma taxa de impacto mais alta (BPM) são ideais para rompimento por penetração.

7.10 DEMOLIÇÃO POR IMPACTO

Na demolição por impacto, o material quebra pela transferência de ondas de tensão mecânica muito fortes a partir da ferramenta e em direção ao material a partir. A demolição por impacto é mais eficiente em materiais duros, quebradiços e muito abrasivos. A elevada energia de impacto dos martelos grandes torna-os ideais para a demolição por impacto. A utilização de ferramentas em cinzel em materiais duros causará um desgaste muito rápido na extremidade cortante.

7.11 TÉCNICAS DE OPERAÇÃO

Somente use o martelo hidráulico para romper rochas, betão e outros objetos duros. Antes de iniciar a operação com o martelo, estacione a máquina transportadora numa superfície nivelada e estável. Se a máquina transportadora tiver de ser posicionada num declive ou numa superfície irregular, seja cuidadoso durante a operação.

Nunca opere o martelo hidráulico se não puder vê-lo. Posicione sempre a máquina transportadora de modo a poder ver o martelo hidráulico e a área de trabalho.

AVISO: Não use a força de queda do martelo hidráulico para partir rochas ou outros objetos duros. Isto causará um nível elevado de vibração no operador e causará danos no martelo e na escavadora. A Rammer considera isto como uma técnica de operação defeituosa que não está coberta pela garantia.

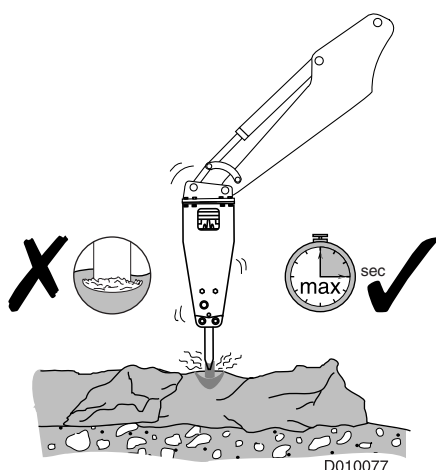
AVISO: Não use os lados ou a parte traseira do martelo hidráulico para movimentar rochas ou outros objetos rígidos. Isso poderá provocar danos não apenas no martelo mas também no cilindro do braço ou do extensor.

AVISO: Não opere o martelo hidráulico com qualquer um dos cilindros totalmente recolhido ou estendido. Isso poderá acarretar danos estruturais à máquina transportadora, reduzindo a sua vida útil.

Indicações gerais

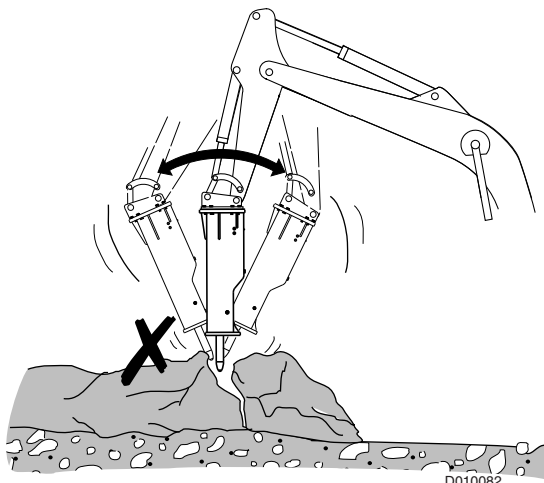
- Somente use o martelo hidráulico para romper rochas, betão e outros objetos duros.
- Mantenha sempre a ferramenta do martelo perpendicular à superfície. Mantenha a força de avanço e a ferramenta do martelo alinhado. Se o objeto se movimentar ou se a superfície do objeto se romper, corrija imediatamente o ângulo de trabalho.
- Não opere o martelo quando estiver a deslocar-se de uma área de operação para outra.
- Não opere o martelo no mesmo lugar por mais de 15 segundos de cada vez. Se o objeto não quebrar, pare o martelo e mude a posição da ferramenta do martelo.

Se o martelo for operado tempo demais num local, forma-se poeira de pedra sob a ferramenta do martelo. A poeira de pedra amortece o efeito do impacto sobre o objeto. A poeira de pedra também produz calor. A poeira de pedra pode causar a deformação da extremidade ferramenta.



Nota: Ouça o som do martelo enquanto estiver a usar o martelo. Se o som do martelo estiver mais fraco e o impacto do martelo menos eficiente, o martelo está mal alinhado com o objeto. Além disso, não há força descendente suficiente na ferramenta. Realinhe a ferramenta do martelo e pressione a ferramenta firmemente contra o objeto.

- Não bata e mova com a ferramenta simultaneamente. A ferramenta poderá partir-se. A ferramenta poderá ser entortada por pedras existentes no interior de superfícies rígidas ou congeladas. Tenha cuidado e pare de bater se sentir uma súbita resistência por baixo da ferramenta.

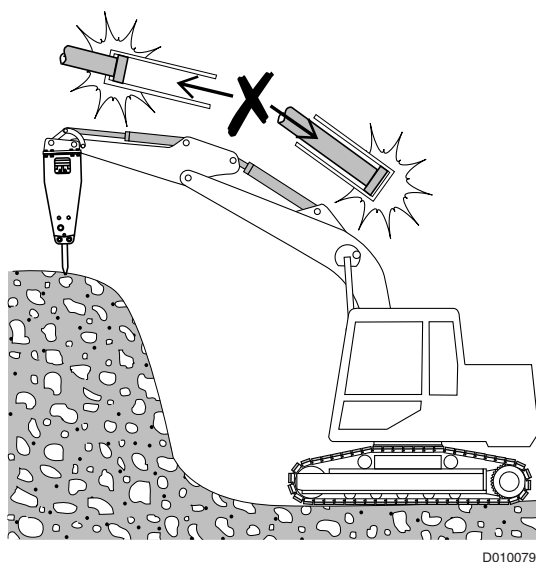


- Não utilize a ferramenta para deslocar rochas. A parte inferior da carcaça foi concebida para movimentar rochas.
- Não utilize uma ferramenta como alavanca, quando tiver penetrado em betão, rocha ou material duro.

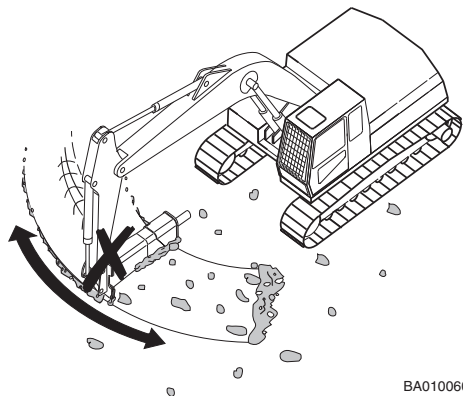
A força aplicada faria dobrar ou partir a ferramenta.

A Rammer considera isto como uma técnica de operação defeituosa que não está coberta pela garantia.

- Não opere o martelo com o cilindro da lança da escavadora, cilindro do braço ou cilindro do balde totalmente retraído ou totalmente estendido. Poderão ocorrer danos estruturais na máquina transportadora.



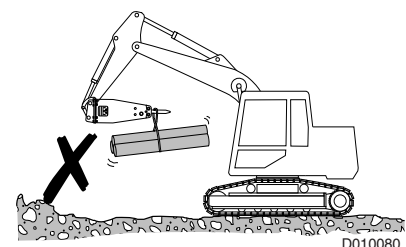
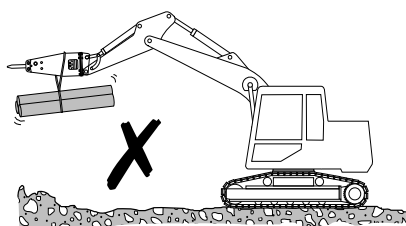
- Não utilize o martelo para limpar o solo de fragmentos de rocha. Isto poderia danificar o martelo e o desgaste da carcaça será mais rápido.



BA010060

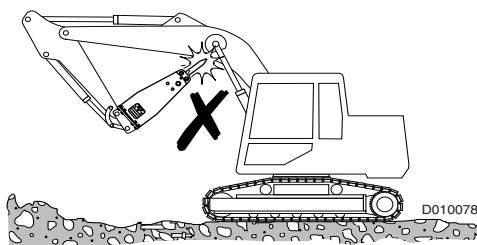
- O martelo e ferramenta não foram concebidos para ferramenta de elevação. A classificação de peso recomendada da máquina transportadora está limitada pela capacidade de a máquina transportadora levar carga na ponta do extensor sem tombar.

Não use o martelo ou a ferramenta do martelo para operações de elevação. O não cumprimento pode causar lesões graves ou morte.



D010080

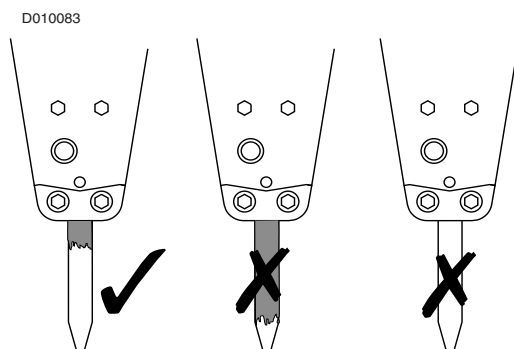
- Quando operar o martelo, certifique-se que não toca na lança nem nos tubos hidráulicos da escavadora.



D010078

- Aqueça a ferramenta do martelo antes de iniciar a operação do martelo em temperaturas ambientes inferiores a $-20\text{ }^{\circ}\text{C}$ ($-4\text{ }^{\circ}\text{F}$). Utilize um maçarico para pré-aquecer a ferramenta a, no mínimo, $0\text{ }^{\circ}\text{C}$ ($32\text{ }^{\circ}\text{F}$). Não aqueça a ferramenta a uma temperatura superior a $100\text{ }^{\circ}\text{C}$ ($200\text{ }^{\circ}\text{F}$).

- Mantenha a haste da ferramenta bem lubrificada durante a operação.

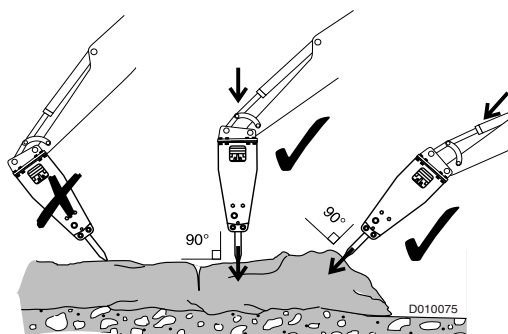


Procedimentos de trabalho

1. Coloque a máquina transportadora sobre uma superfície estável e nivelada. Se a máquina transportadora tiver de ser posicionada num declive ou numa superfície irregular, seja cuidadoso durante a operação.
2. Antes de iniciar a operação com o martelo hidráulico, feche o vidro dianteiro.
3. Coloque a transmissão da máquina transportadora em neutro.
4. Ajuste a velocidade do motor para a rotação recomendada.

Nota: Interrompa imediatamente a operação do martelo hidráulico se qualquer das mangueiras hidráulicas estiver excessivamente flexionada. Isso indica que o acumulador está furado. Consulte o seu revendedor da Rammer para fazer as reparações necessárias.

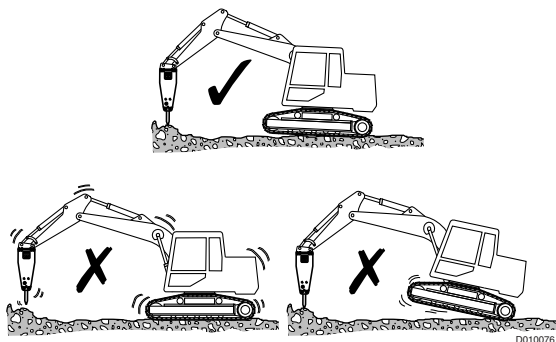
5. Coloque a ferramenta contra o objecto a um ângulo de 90 graus. Evite pequenas irregularidades no objecto. As irregularidades resultarão em batidas em vazio do pistão (disparos em vazio). As irregularidades também impedirão que a ferramenta opere no ângulo correto.



6. Utilize a lança da escavadora para pressionar firmemente o martelo contra o objeto. Não force o martelo com a lança. A força correta terá sido aplicada quando a máquina transportadora começar a ficar mais leve.

Pouca força de alimentação causará vibração no extensor, na máquina transportadora e no operador.

Demasiada força de alimentação fará com que a frente das lagartas levantem. Quando o material se parte subitamente, a máquina transportadora cai causando vibração excessiva ao operador e à máquina transportadora.

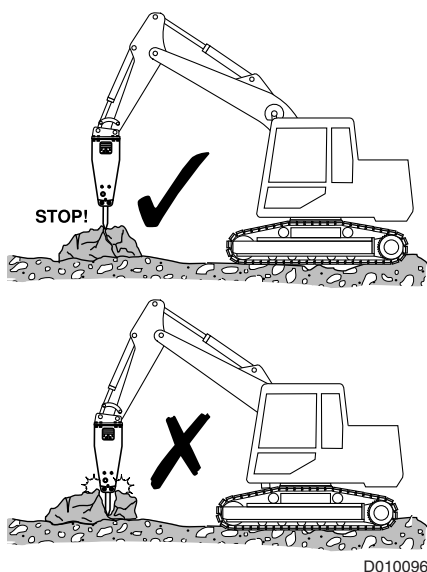


7. Coloque o martelo em funcionamento.
8. Quando a ferramenta do martelo penetrar no objeto, não deixe que a ferramenta saia do martelo. Mantenha a pressão da lança sobre o martelo.
9. Interrompa a operação no momento em que o objeto partir. Não deixe que o martelo caia sobre o objeto e gire sem perfurar (disparo em vazio) quando o objeto se romper.

AVISO: A rotação do ferro sem perfuração (disparo em vazio) causará deterioração do martelo. Não opere o martelo se não houver pressão suficiente contra o objeto.

AVISO: Também o batimento excessivo da ferramenta pode evitar o contacto entre o pistão e a ferramenta e causar disparos em vazio. Quando o som do batimento do martelo se torna muito rápido é uma indicação de que isto está a ocorrer.

AVISO: O disparo em vazio destrói os principais componentes do martelo, desde a ferramenta ao pino de retenção. A Rammer considera isto como uma técnica de operação defeituosa que não está coberta pela garantia.



7.12 RUÍDOS

A operação do martelo próximo de áreas sensíveis a ruído pode causar poluição sonora. Siga essas regras básicas para evitar ruídos desnecessários:

- Mantenha a ferramenta a 90° do material.
- Mantenha a força de avanço em linha com a ferramenta.
- Substitua ou repare as peças gastas, danificadas ou frouxas.

Isso prolongará a vida útil do martelo. O nível de ruídos do martelo reduzirá.

7.13 INTERVALO DA TEMPERATURA OPERACIONAL

A faixa de temperatura operacional recomendada é de -20 °C a +80 °C (-4 °F a +176 °F).

Se a temperatura for inferior a -20 °C (-4 °F), o martelo e a ferramenta do martelo deverão ser preaquecidos antes de operar com o martelo. Aqueça o óleo hidráulico da escavadora a 30 °C ... 40 °C (80 °F ... 105 °F). Isso vai evitar a quebra da membrana e da ferramenta. Esses componentes permanecerão aquecidos durante a operação do martelo.

Se a temperatura do óleo hidráulico ultrapassar 80 °C (176 °F), poderá ser adicionado um refrigerador de óleo auxiliar. A vida útil dos retentores poderá ser reduzida se o martelo for operado a temperaturas acima de 80 °C (176 °F).

Ao operar o martelo em temperaturas ambiente acima de 30 °C (86 °F), pode-se usar um óleo com viscosidade mais alta. O uso de óleo de viscosidade mais alta pode melhorar a vida útil do martelo, quando este é operado em temperaturas ambientes altas.

Consulte o Manual do Proprietário da máquina transportadora para obter informações adicionais.

7.14 FORÇA DE ALIMENTAÇÃO ADEQUADA

Empurre o martelo firmemente para baixo. Pouca força de alimentação causará vibração no extensor, na máquina transportadora e no operador.

Demasiada força de alimentação fará com que a frente das lagartas levantem. Quando o material se parte subitamente, a máquina transportadora cai causando vibração excessiva ao operador e à máquina transportadora.

7.15 ALINHAMENTO DA FERRAMENTA

AVISO: Aplique força de alimentação ao longo do eixo e não em ângulo com o material. Operar com a ferramenta inclinada causa gripagem e falha prematura da ferramenta e do pistão. A Rammer considera isto como uma técnica de operação defeituosa que não está coberta pela garantia.

Mova cuidadosamente o martelo para a rocha. Deixar cair o martelo causará um nível elevado de vibração no operador e danos no martelo e na máquina transportadora.

7.16 PRECAUÇÕES DE OPERAÇÃO

AVISO: Não opere o martelo continuamente num único local. A ponta da ferramenta aquece, fica macia e desgasta-se muito rapidamente. A Rammer considera isto como uma técnica de operação defeituosa que não está coberta pela garantia.

AVISO: Não opere o martelo a mais de cinquenta por cento (50%) da velocidade do motor. Elevar a velocidade do motor mais do que o necessário não aumenta a força do martelo. Com uma velocidade elevada do motor, a temperatura do óleo hidráulico aumenta e os componentes internos serão danificados.

Comece sempre a partir o material numa ponta, tentando remover pedaços de tamanho razoável. Esta é a forma mais eficaz de operar o martelo.

Aqueça o óleo hidráulico da máquina transportadora a 30 °C ... 40 °C (80 °F ... 105 °F) antes da operação do martelo, especialmente durante o inverno.

7.17 PARAGEM DA OPERAÇÃO

Antes de sair da máquina transportadora, baixe sempre o extensor para que a máquina transportadora fique estável. Nunca saia da máquina com o motor ligado.

Engate sempre o travão de mão antes de sair dos controlos.

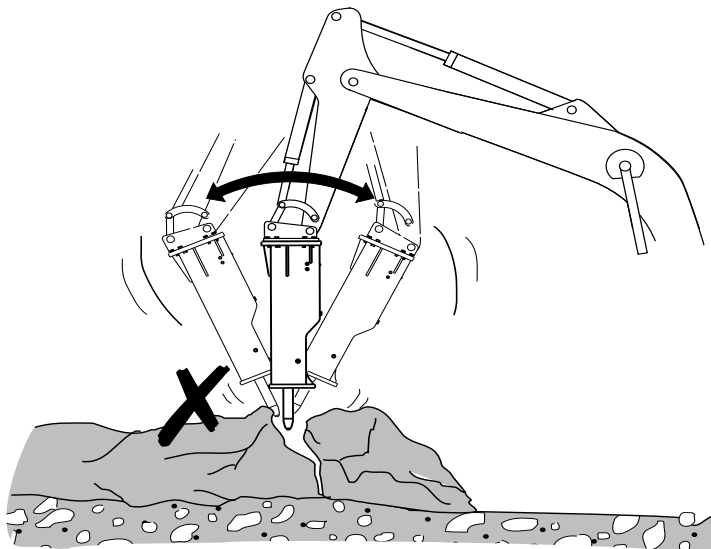
Pare imediatamente a operação se as mangueiras do martelo vibrarem excessivamente.

Pare imediatamente a operação se o óleo hidráulico for visível ao longo do eixo da ferramenta (falha do vedante).

A vibração da mangueira e a falha do vedante exigem a desmontagem imediata e a reparação do martelo. Se isto acontecer, entre em contacto com a oficina Rammer mais próxima.

7.18 DOBRAGEM DA FERRAMENTA

Não utilize a ferramenta para deslocar rochas. A parte inferior da carcaça foi concebida para movimentar rochas.



D010048

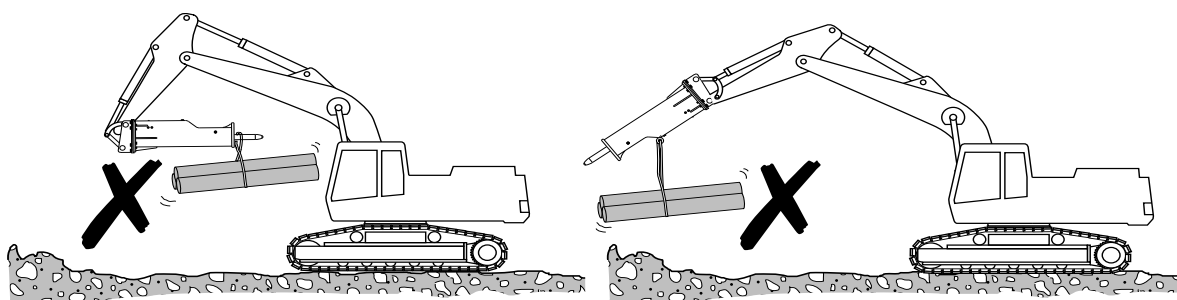
Não utilize a ferramenta como alavanca quando tiver penetrado em betão, rocha ou material duro. A força aplicada faria dobrar ou partir a ferramenta. A Rammer considera isto como uma técnica de operação defeituosa que não está coberta pela garantia.

7.19 NUNCA UTILIZE O MARTELO OU FERRAMENTA PARA ELEVAÇÃO

O martelo e ferramenta não foram concebidos para ferramenta de elevação. A classificação de peso recomendada da máquina transportadora está limitada pela capacidade de a máquina transportadora levar carga na ponta do extensor sem tombar.

Nunca utilize o martelo ou a ferramenta para elevar cargas.

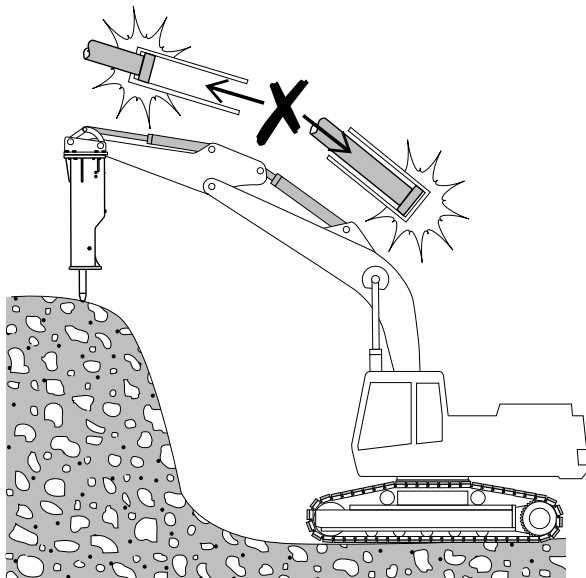
O não cumprimento pode causar lesões graves ou morte.



D010050

7.20 CILINDROS DA MÁQUINA TRANSPORTADORA NA POSIÇÃO FINAL

Não opere a máquina transportadora com cilindros em qualquer posição final. Operar o martelo com os cilindros da máquina transportadora totalmente estendidos ou totalmente retraídos danificará os cilindros.



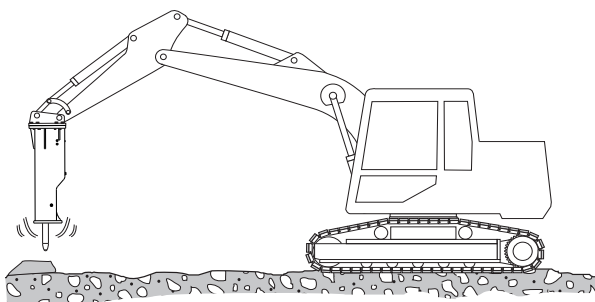
D010049

7.21 LIGAR O MARTELO DEPOIS DA MANUTENÇÃO OU ARMAZENAMENTO

Depois da manutenção ou de um longo período de armazenamento, deve pré-aquecer o martelo antes do funcionamento.

Para pré-aquecer o martelo, siga estas instruções:

1. Encha o martelo com óleo.
2. Certifique-se de que a proteção de pancada em vazio está ativada. Ver “Gestão da proteção de pancada em vazio” na página 60.
3. Levantar o martelo do piso.
4. Pressionar o interruptor de operação do martelo e circular o óleo através do martelo durante cerca de dois minutos.



BA010031

LUBRIFICAÇÃO

1. LUBRIFICAR O MARTELO

1.1 LUBRIFICANTES RECOMENDADOS

Para lubrificar a ferramenta manualmente use apenas MASSA LUBRIFICANTE PARA A FERRAMENTA RAMMER, peça n.º 902045 (cartucho de 400g), peça n.º 902046 (balde de 18 kg) ou qualquer massa lubrificante que cumpra o seguinte critério:

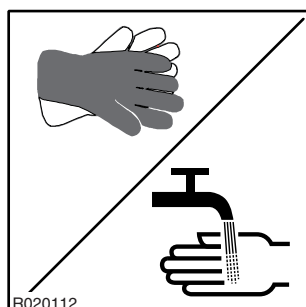
- Sem ponto de liquefação ou muito elevado, acima de 250 °C (480 °F).
- Temperatura de serviço máxima de, pelo menos, 150 °C (300 °F).
- Temperatura de funcionamento mínima abaixo da temperatura ambiente mais baixa.
- Aditivos: bissulfito de molibdénio (MoS₂), grafite, cobre ou equivalente.
- Penetração 0 ... 2 (NLGI).
- Sem reação com óleos hidráulicos.
- Resistente à água.
- Boa adesão ao aço.

LUBRIFICAÇÃO AUTOMÁTICA

- Para a lubrificação automática da ferramenta, utilize o CARTUCHO DE MASSA LUBRIFICANTE, peça n.º 951370



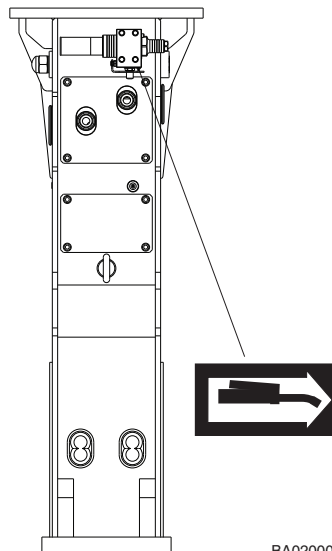
Use luvas quando manusear recipientes com massa lubrificante. Se tiver massa lubrificante na pele, lave com água.



1.2 LUBRIFICAÇÃO MANUAL

AVISO: Durante a lubrificação, aplique pressão na ferramenta enquanto o martelo estiver montado na máquina transportadora.

Não aplicar esta pressão pode permitir que a massa lubrificante fique entre a ferramenta e o pistão. O impacto posterior do pistão na massa lubrificante irá gerar uma pressão extremamente elevada e destruir partes internas do martelo.



1. Com o martelo estiver montado na escavadora, aplique pressão descendente na ferramenta na posição vertical.
2. Encha a cavidade com a massa lubrificante adequada. Bombeie massa lubrificante nos pontos de lubrificação, conforme indicado no martelo, para aplicar uma quantidade adequada de massa lubrificante no interior dos casquilhos da ferramenta. Use um lubrificante NLGI N.º 2 para uma lubrificação adequada.
3. Lubrifique, pelo menos, a cada três horas de utilização. Em aplicações secas, como demolição de betão, aplique massa lubrificante com mais frequência. O eixo da ferramenta no interior do casquilho não pode nunca estar seco.

NOTA: Quando instalar uma nova ferramenta, cubra bem o terço superior da ferramenta com massa lubrificante antes de inserir.

AVISO: Se não o fizer provocará gripagem e desgaste excessivo da ferramenta e do casquilho da ferramenta. O desgaste excessivo do casquilho da ferramenta desalinha a ferramenta e o pistão e causará danos graves nas peças interiores do martelo. Isto é considerado operação inadequada e não é abrangido pela garantia.

1.3 LUBRIFICAÇÃO AUTOMÁTICA



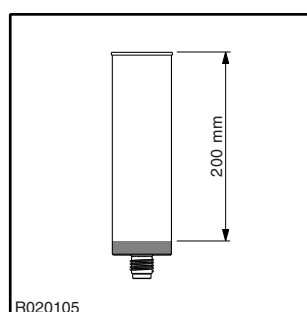
Descarte apropriadamente os recipientes com massa lubrificante.

O martelo está equipado com um dispositivo de lubrificação automática. Ver “Dispositivo de lubrificação” na página 56.

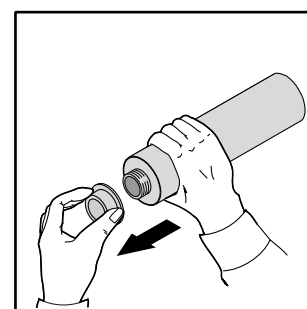
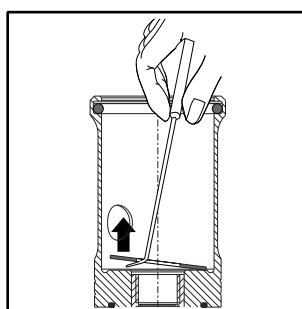
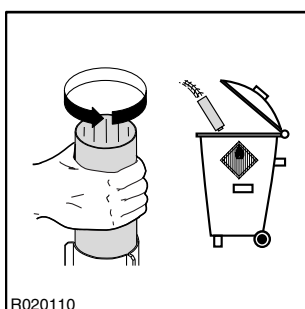
Não retire o cartucho de massa lubrificante desnecessariamente. Mantenha sempre o cartucho de massa lubrificante no dispositivo de lubrificação para evitar que a sujeira entre no mesmo.

SUBSTITUIÇÃO DO CARTUCHO DE MASSA LUBRIFICANTE

Meça a distância do topo do cartucho de massa lubrificante. Substitua o cartucho de massa lubrificante se a distância for superior a 200 mm (7,87 pol). O cartucho de massa lubrificante está vazio e tem de ser substituído quando a distância for 210 mm (8,27 pol).

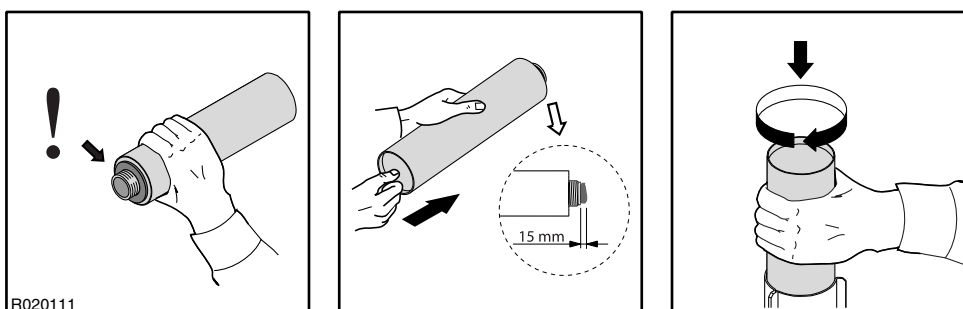


1. Desaperte e remova o cartucho de massa lubrificante.
2. Inutilize a recarga usada de forma apropriada. Nota: O cartucho de massa lubrificante é descartável, não podendo ser reutilizado.
3. Verifique e limpe a zona de acento dos cartuchos e do suporte dos mesmos. Remova o vedante do cartucho de massa lubrificante usado.
4. Retire a tampa de proteção do novo cartucho.



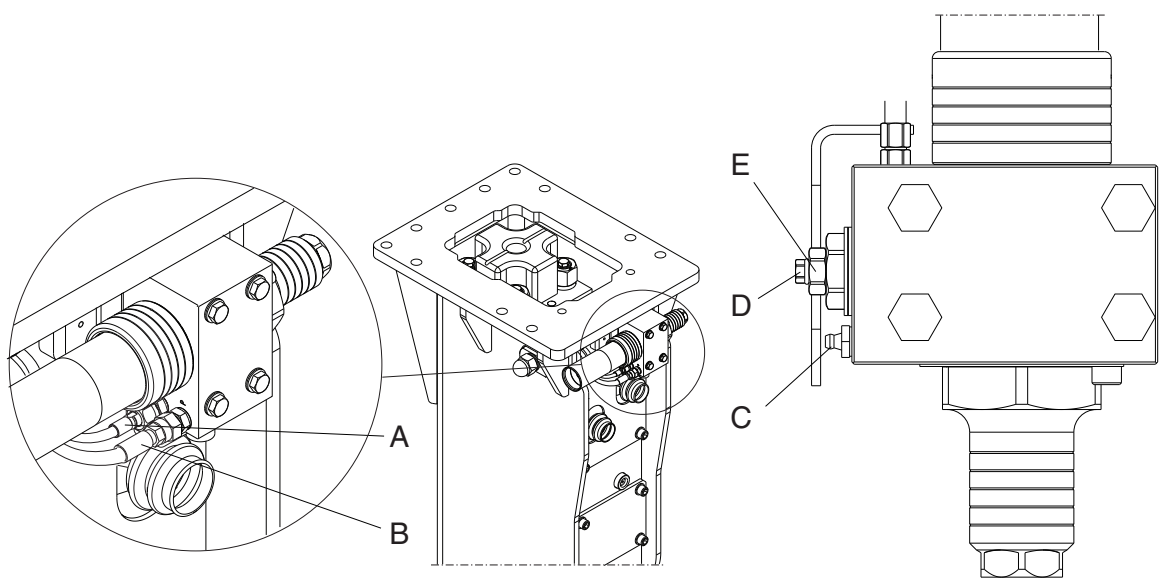
5. Inspeccione o vedante do cartucho de massa lubrificante.

6. Pressione a tampa inferior da recarga com os dedos até a massa sair aproximadamente 15 mm.
7. Introduza o cartucho e aperte-o.



1.4 AJUSTAR A DOSE

Nota: Alguns modelos de martelo estão equipados com um conjunto de adaptador para a lubrificação manual e não incluem dispositivo de lubrificação automática.



BA020003

- A. Mangueira de massa lubrificante
- B. Mangueira de pressão
- C. Bico de lubrificação manual
- D. Parafuso de ajuste para dosagem de massa lubrificante
- E. Porca de retenção do parafuso de ajuste

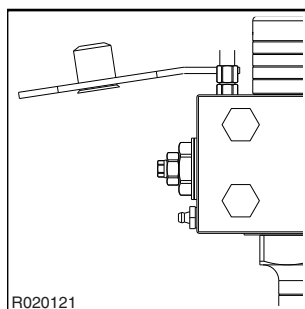
AJUSTAR A DOSE

Note que a quantidade real de massa necessária para correta lubrificação varia dependendo de:

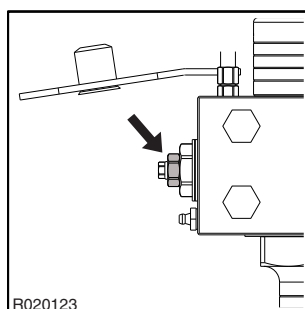
- tamanho do martelo
- aplicação: a quantidade de massa lubrificante depende do número de ciclos de trabalho dentro de um determinado período de tempo. Na prática, isto significa que numa aplicação em que os ciclos de trabalho são curtos mas a quantidade é elevada, pode usar uma dose mais pequena.
- taxa de desgaste do corpo e do casquilho da ferramenta
- estado do vedante da ferramenta
- técnicas de trabalho do operador
- qualidade da massa lubrificante

Item	Especificação/Torque
Parafusos protetores	175 Nm (129 lbf ft)
Porca de retenção do parafuso de ajuste	50 Nm (37 lbf ft)
Amplitude de ajuste	Linear 0 ... 7 rotações (7 mm)
Ajuste básico	Abertura de 6 voltas / significa 0,25 g massa lubrificante / série de golpes
Ajuste de 1 volta	0,035 g massa lubrificante/série de golpes

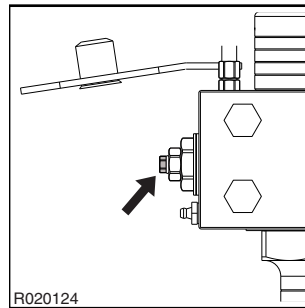
1. Mova lateralmente a placa de bloqueio e o bujão.



2. Abra a porca de retenção.



3. Gire o parafuso de ajuste da dosagem de massa no sentido dos ponteiros do relógio para fechar completamente.



4. Em seguida, abra o parafuso de ajuste da dosagem de massa, girando em sentido contrário aos ponteiros do relógio, conforme necessário. Consulte a tabela.
5. Aperte a porca de retenção no valor de ajuste especificado. Consulte a tabela.
6. Gire a placa de bloqueio e o bujão para as posições corretas.

2. ÓLEO HIDRÁULICO

É essencial que a viscosidade do óleo à temperatura de funcionamento se encontre dentro do especificado. A viscosidade correta do óleo é uma garantia das propriedades de lubrificação adequadas entre o pistão e o cilindro. Uma baixa viscosidade fará com que o pistão e o cilindro gripem e provocará a falha total das peças internas do martelo.

Para mais informações, consulte o Manual de Operação e Manutenção da máquina transportadora.

Não se esqueça que:

- O óleo hidráulico degrada-se rapidamente nas aplicações do martelo e tem de ser substituído com maior frequência do que nas aplicações de escavação.
- A temperatura de funcionamento do óleo hidráulico poderá variar consideravelmente no Verão e no Inverno.
- As peças de plástico da máquina transportadora e do martelo, como os vedantes, têm uma temperatura máxima para terem um desempenho adequado.

Opere o martelo apenas dentro do intervalo de temperatura do óleo indicado nas especificações.

Se a temperatura tiver tendência para subir acima do valor mais alto permitido, reduza a acumulação de calor. A maneira mais fácil de o conseguir é com a instalação de um maior diâmetro de pressão e linhas de retorno de maior diâmetro na máquina transportadora.

Se não for suficiente, instale um refrigerador adicional.

NOTA: A garantia não é aplicável, se os vedantes tiverem mudado de cor devido a sobreaquecimento.

- O óleo contaminado é tão perigoso como o óleo de baixa viscosidade. O óleo contaminado também irá danificar a bomba hidráulica da máquina transportadora.

Consulte o fabricante da sua máquina transportadora para saber quais são os intervalos adequados de mudança do filtro e do óleo. Siga as instruções e os procedimentos indicados.

Uma regra de ouro para fluidos hidráulicos especiais, qualquer fluido adequado à máquina transportadora será adequado ao seu martelo Rammer. A Rammer recomenda consultar o revendedor Rammer relativamente à mudança do fluido hidráulico.

Os martelos são testados na fábrica com óleo hidráulico padrão e têm pequenas quantidades de óleo no interior.

Consulte o fabricante da sua máquina transportadora para saber quais são os requisitos de qualidade adequados (contaminação, oxidação, humidade) dos fluidos hidráulicos, quer se trate de óleo hidráulico ou fluidos especiais.



MANUTENÇÃO

1. MANUTENÇÃO DE ROTINA

Este martelo Rammer vai oferecer-lhe anos de funcionamento sem problemas, desde que seja devidamente utilizado e mantido.

A inspeção e a manutenção regulares do martelo são essenciais para manter o martelo hidráulico a funcionar nas melhores condições. É altamente recomendado que contacte um técnico autorizado e especializado em martelos para inspeção no prazo de seis meses após a compra do martelo.

1.1 INSPEÇÃO E MANUTENÇÃO PELO OPERADOR

 ATENÇÃO	
  	RISCO DE FUGA DE ALTA PRESSÃO
	Um jato a alta pressão de fluido hidráulico pode penetrar na pele e causar ferimentos graves ou morte!
	Não toque nos jatos finos de fluido hidráulico a alta pressão. Não utilize os dedos para detetar fugas de fluido hidráulico. Não aproxime o rosto de locais onde exista suspeita de fugas.

AVISO: A acumulação de massa lubrificante e óleo numa ferramenta de trabalho é um risco de incêndio.

AVISO: Remova detritos com limpeza a vapor ou com água sob alta pressão, sempre que qualquer quantidade significativa de óleo for derramado no martelo.

Antes de ligar o martelo, certifique-se de que inspeciona o martelo da seguinte forma:

- Aperte todos os parafusos, porcas e dispositivos de fixação soltos no aperto devido. Substitua os que estiverem danificados ou em falta.

Inspecione os parafusos de montagem do suporte, os tirantes e os parafusos do acumulador.

- Aperte as ligações soltas de mangueiras e tubos.

Inspecione se há danos visíveis nas mangueiras e fugas nos tubos e mangueiras. Verifique se as flanges hidráulicas têm o torque correto.

Inspecione os tubos do martelo e os tubos de óleo. Se estiver a usar um dispositivo de lubrificação, verifique-o também.

- Fugas de óleo do martelo.

Inspecione as ligações da cabeça traseira e do cilindro.

Se ocorrer uma fuga de óleo nas ligações das mangueiras hidráulicas, aperte ou substitua as uniões.

Outras fugas requerem assistência em oficina. Não opere o martelo até que tenha sido revisto, pois causaria danos dispendiosos às peças internas (pistão, cilindro).

- Inspecione a ferramenta e o casquilho quanto a desgaste ou rachas.

Substitua a ferramenta se estiver gasta.

Inspecione o desgaste do casquilho inferior da ferramenta e substitua-o se for necessário.

A Rammer recomenda fortemente a utilização de ferramentas originais que foram concebidas para serem compatíveis com as partes internas do martelo. Esta é uma forma importante para conseguir uma vida longa do martelo.

- Se o martelo estiver equipado com um dispositivo de lubrificação automático, verifique se o cartucho de lubrificante não está vazio. Substitua, se for necessário.

- Se o martelo estiver equipado com um kit adaptador para lubrificação manual, lubrifique a ferramenta todos os dias no arranque. Depois, adicione 10 bombadas a cada 3 horas utilizando a bomba de lubrificação manual.

- Inspecione o nível de óleo hidráulico e o nível de contaminação.

Pouco óleo pode causar um problema de aquecimento do óleo. O óleo contaminado destrói a bomba da máquina transportadora. Siga as instruções do fabricante da máquina transportadora.

- Inspecione o corpo e revestimento do martelo quanto a tampões de plástico em falta. Substitua-os sempre que estiverem em falta.

-
- Verifique as condições gerais do martelo e do sistema hidráulico.
Efetue todas as reparações antes de colocar o martelo a trabalhar.
 - Verifique as placas e etiquetas de segurança. Substitua-os sempre que estiverem danificados, em falta ou ilegíveis.

1.2 INSPEÇÃO E MANUTENÇÃO FEITAS PELO DISTRIBUIDOR

Nota: Os intervalos de tempo referem-se às horas da máquina transportadora enquanto o equipamento esteve instalado.

CADA 600 HORAS OU PELO MENOS UMA VEZ POR ANO

Recomenda-se que este serviço seja efetuado pelo seu distribuidor local após as 600 horas de funcionamento ou, pelo menos, uma vez por ano. Se negligenciar a manutenção anual poderá causar danos graves no martelo.

O seu distribuidor local voltará a vedar o martelo, substituirá as membranas do acumulador e substituirá as decalcomanias de segurança, conforme seja necessário. Contacte o seu distribuidor local para obter mais informações sobre a manutenção anual.

Durante esta manutenção deve fazer as seguintes tarefas.

- Verifique todas as ligações hidráulicas.
- Certifique-se de que as mangueiras hidráulicas não ficam em contacto com qualquer componente, em qualquer posição da lança.
- Substitua e inspecione os filtros do óleo hidráulico da máquina transportadora.

2. LIBERTAR A PRESSÃO DO MARTELO



ATENÇÃO!

A pressão hidráulica dentro do martelo tem de ser sempre descomprimida antes de efetuar quaisquer ajustes ou reparações quando o martelo estiver ligado à escavadora. Também poderá existir óleo pressurizado dentro do equipamento mesmo que o martelo esteja desligado da escavadora. Liberte a pressão hidráulica de acordo com as instruções seguintes antes de abrir qualquer tampa de bujões ou válvulas.

1. Pare o motor da máquina transportadora.
2. Acionar os controlos da lança e do martelo para deixar sair a pressão de dentro das mangueiras.
3. Espere 10 minutos para que a pressão do óleo desça dentro do martelo.
4. Feche as linhas de entrada e saída do martelo. Se forem usados acopladores rápidos, quando desligar são automaticamente fechadas as linhas do martelo. Se a linha do martelo incluir válvulas de esfera, assegure-se que estão fechadas.



ATENÇÃO!

Este procedimento não liberta a pressão dos acumuladores de pressão! Leia as instruções que se referem ao acumulador antes de desmontar o martelo.



ATENÇÃO!

Quando estiver a inspecionar ou a libertar a pressão dos acumuladores de pressão use óculos e luvas de segurança. Poderá existir óleo no acumulador que pode ser ejetado com gás.

3. INSPEÇÃO DA PRESSÃO NO ACUMULADOR DE BAIXA PRESSÃO

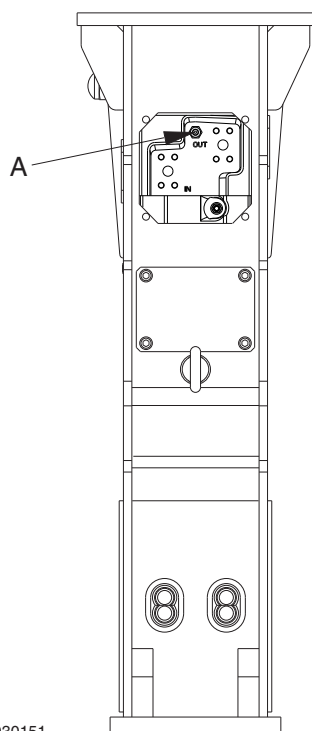
LOCALIZAÇÃO DOS ACUMULADORES

O martelo tem dois acumuladores, um acumulador de alta pressão e um acumulador de baixa pressão (A).

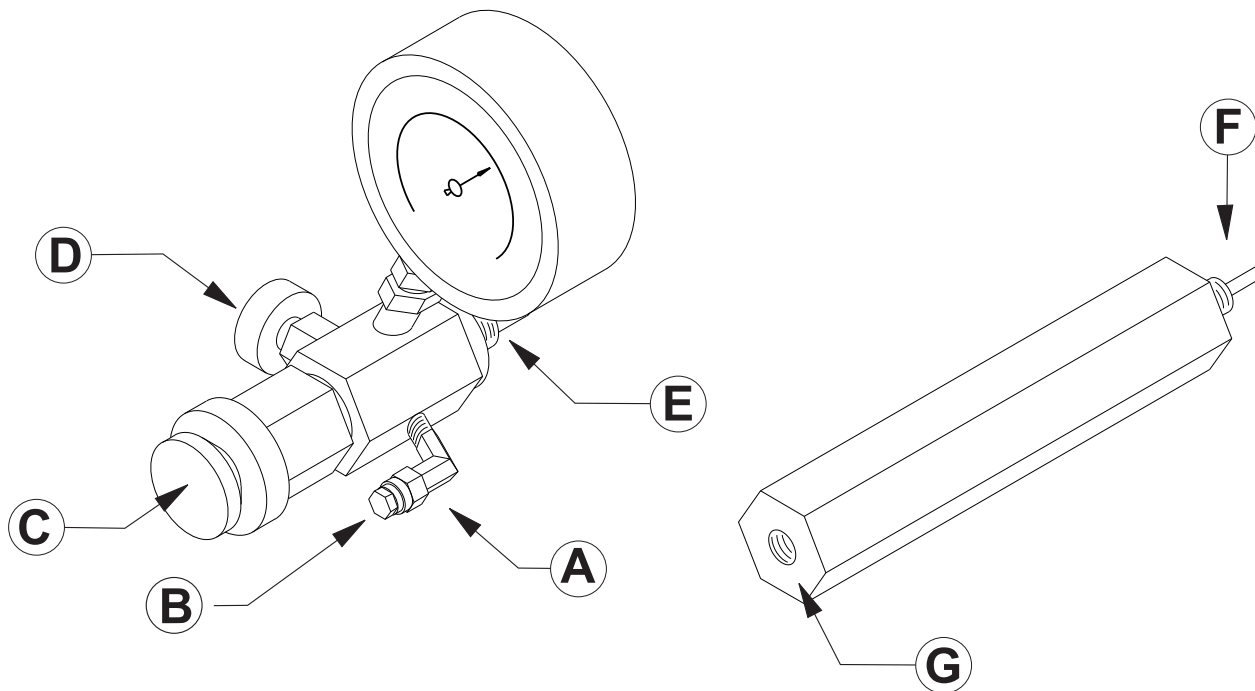
O acumulador de alta pressão está posicionado na lateral do martelo e o acumulador de baixa pressão (A) está dentro da cabeça traseira.

O acumulador de alta pressão só pode ser recarregado numa oficina autorizada com equipamento adequado.

O acumulador de baixa pressão (A) é um acumulador tipo pistão e precisa de ser recarregado de acordo com as especificações.






BA030151



BA030152

Item	Pressão de pré-carregamento
Acumulador de baixa pressão (A)	À temperatura ambiente 20°C (68 °F) 15 bares (220 psi)
	Se a pressão for inferior a 10 bares (145 psi) à temperatura ambiente 20°C recarregue conforme especificado (68 °F)
Acumulador de baixa pressão (A)	À temperatura de funcionamento 60...70 °C (140...158 °F) 17,5 bares (255 psi)
	Se a pressão for inferior a 11,5 bares (165 psi) à temperatura de funcionamento 60...70 °C recarregue conforme especificado (140...158 °F)
Item	Torque
Bujão da flange	10 Nm (7 lbf ft)
Parafusos de montagem da placa de revestimento	120 Nm (89 lbf ft)

INSPEÇÃO DA PRESSÃO NO ACUMULADOR DE BAIXA PRESSÃO

 ATENÇÃO	
 	PERIGO DE ALTA PRESSÃO Utilize apenas nitrogénio (N2) para carregar os acumuladores. A utilização de outros gases pode causar a explosão de acumuladores. O não cumprimento pode causar lesões graves ou morte.

Inspeccione a pressão no acumulador de baixa pressão após duas semanas.

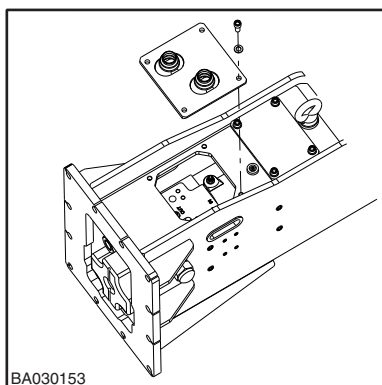
NOTA: Se a pressão no acumulador de baixa pressão precisar de ser carregada mais do que uma vez por semana, contacte uma oficina autorizada.

NOTA: Se houver derrame de óleo do acumulador quando o inspecionar, faça a manutenção do martelo numa oficina autorizada.

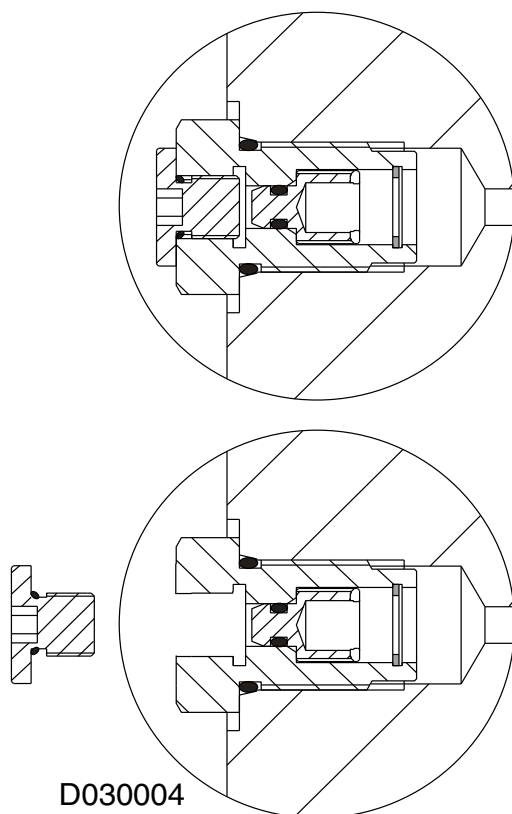
1. Coloque o martelo na posição horizontal com o ponto de recarregamento do acumulador de baixa pressão voltado para cima.

Durante a inspeção o pistão pode mover-se inesperadamente. Certifique-se que a ferramenta está totalmente estendida e que não há pessoas ou equipamento perto da extremidade da ferramenta.

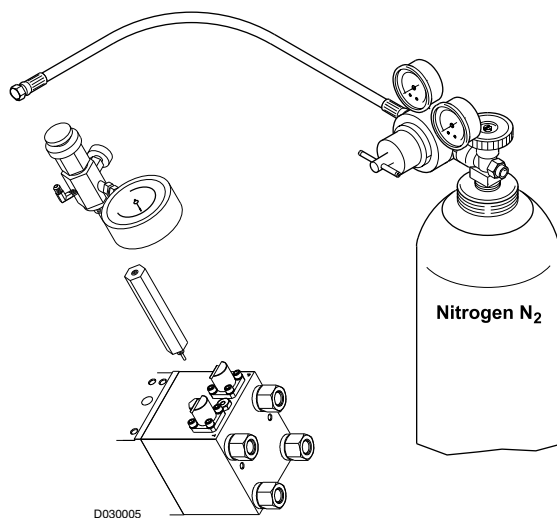
2. Remova a placa de proteção da carcaça.



3. Retire o bujão da flange da tomada de enchimento no martelo com uma chave allen.



4. Instale a tampa (B) no dispositivo de carregamento.
5. Puxe o manípulo (C) para fora e deixe-o nessa posição. Feche a válvula de descarga (D) no dispositivo de carregamento rodando o botão.
6. Aperte a válvula de recarregamento no bujão de enchimento do martelo a partir de (E). Se a válvula de recarregamento não encaixar facilmente no martelo, ligue primeiro o adaptador pela extremidade (F) ao martelo e depois a válvula de recarregamento (E) à outra extremidade do adaptador (G).

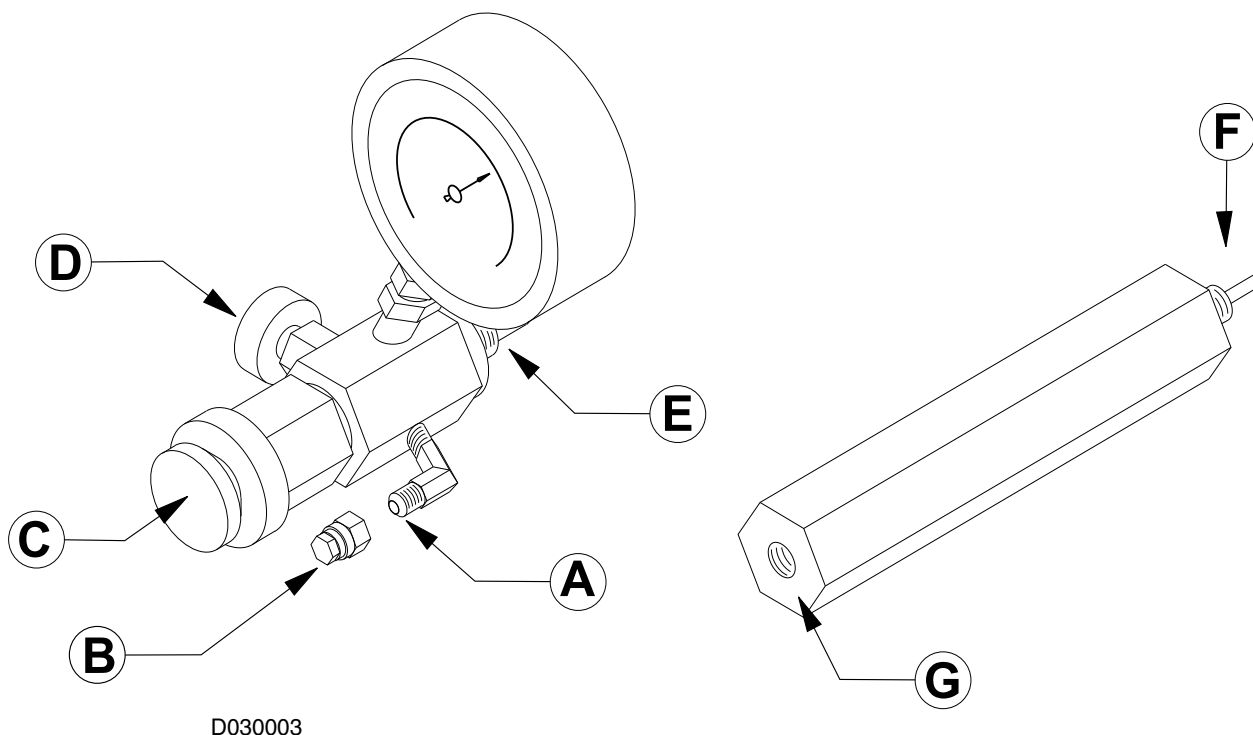


7. Empurre o manípulo (C) no dispositivo de carregamento. Observe a leitura no medidor de pressão no dispositivo de carregamento. Se a pressão no acumulador não estiver dentro das especificações, recarregue de forma a que fique correta.
8. Puxe o manípulo (C) para fora no dispositivo de carregamento.
9. Abra a válvula de descarga (D) no dispositivo de carregamento rodando o botão.
10. Retire o dispositivo de carregamento do martelo.
11. Coloque o bujão da flange na tomada de enchimento, assegurando-se que não entra nenhuma sujidade na válvula. Aperte o bujão da flange com uma chave allen ao torque especificado.
12. Instale a placa de revestimento e aperte os parafusos de montagem no torque especificado.

4. RECARREGAR O ACUMULADOR DE BAIXA PRESSÃO




PRESSÃO DE PRÉ-CARREGAMENTO DO ACUMULADOR

Consulte a pressão de pré-carregamento na tabela quando inspecionar a pressão no acumulador de baixa pressão.



Item	Torque
Bujão da flange	10 Nm (7 lbf ft)

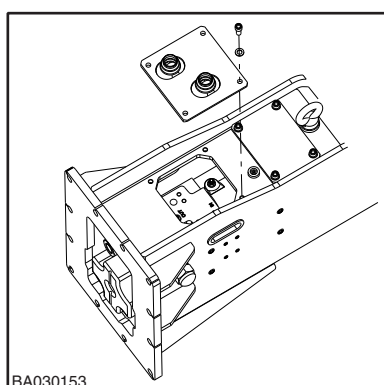
RECARREGAR O ACUMULADOR DE BAIXA PRESSÃO

 ATENÇÃO	
 	PERIGO DE ALTA PRESSÃO Utilize apenas nitrogénio (N2) para carregar os acumuladores. A utilização de outros gases pode causar a explosão de acumuladores. O não cumprimento pode causar lesões graves ou morte.

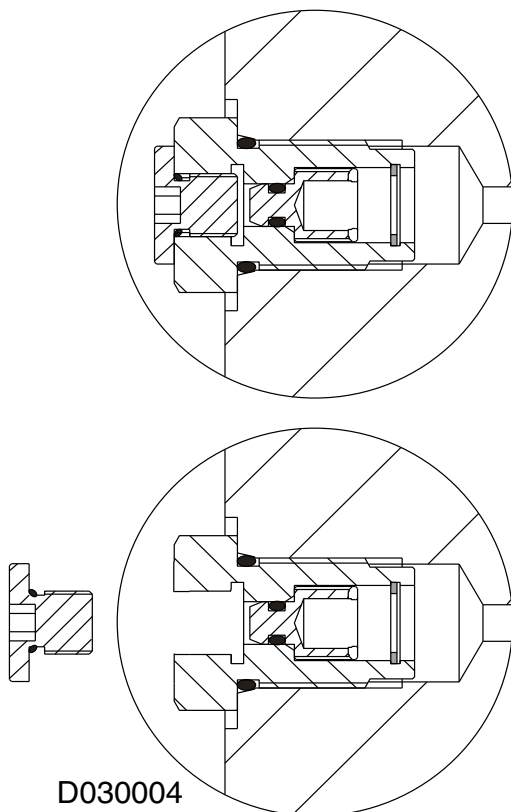
1. Coloque o martelo na posição horizontal com o ponto de recarregamento do acumulador de baixa pressão voltado para cima.

Durante o recarregamento, o pistão pode mover-se inesperadamente. Certifique-se que a ferramenta está totalmente estendida e que não há pessoas ou equipamento perto da extremidade da ferramenta.

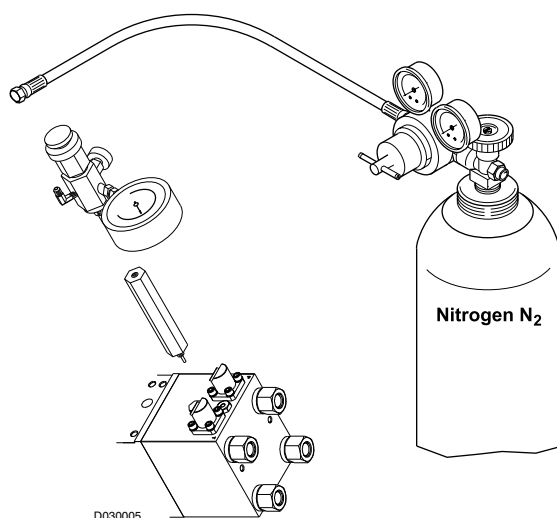
2. Remova a placa de proteção da carcaça.



3. Retire o bujão da flange da tomada de enchimento no martelo com uma chave allen.



4. Puxe o manípulo (C) para fora e deixe-o nessa posição para evitar que o gás saia do acumulador. Abra a válvula de descarga (D) no dispositivo de carregamento rodando o botão.
5. Aperte a válvula de recarregamento no bujão de enchimento do martelo a partir de (E). Se a válvula de recarregamento não encaixar facilmente no martelo, ligue primeiro o adaptador pela extremidade (F) ao martelo e depois a válvula de recarregamento (E) à outra extremidade do adaptador (G).



6. Remova a tampa (B) do dispositivo de carregamento.

7. Ligue a mangueira da garrafa de gás nitrogénio ao dispositivo de carregamento em (A).
8. Abra cuidadosamente a válvula da garrafa de nitrogénio e ajuste o fluxo de gás para o mínimo.

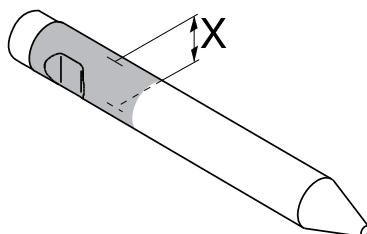
AVISO: A abertura rápida da válvula na garrafa de nitrogénio poderá rebentar os vedantes no martelo.

A abertura rápida ou o excesso de carregamento também pode danificar o medidor no dispositivo de carregamento.

9. Close the discharge valve (D) and push in the handle (C) on the charging device. Charge the accumulator to 2 - 3 bar above the specified charging pressure. Observe a leitura no medidor de pressão no dispositivo de carregamento. **Feche a válvula da garrafa de nitrogénio.**
10. Espere dez minutos para que a pressão do gás nitrogénio estabilize no acumulador. Se a pressão do gás não estabilizar, contacte a sua oficina autorizada.
11. Ajuste a pressão dentro do acumulador para o valor correto abrindo cuidadosamente a válvula de descarga (D).
12. Quando for atingido o nível de pressão adequado, feche a válvula de descarga (D) e solte o manípulo (C).
13. Liberte a pressão de nitrogénio da mangueira abrindo lentamente a válvula de descarga (D) no dispositivo de carregamento.
14. Retire o dispositivo de carregamento do martelo.
15. Coloque o bujão da flange na tomada de enchimento, assegurando-se que não entra nenhuma sujidade na válvula. Aperte o bujão da flange com uma chave allen ao torque especificado.
16. Instale a placa de revestimento e aperte os parafusos de montagem no torque especificado.

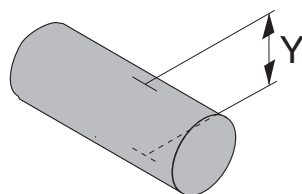
5. SUBSTITUIÇÃO DA FERRAMENTA

VALORES LIMITES DE DESGASTE E LUBRIFICANTES PARA A REMOÇÃO DA FERRAMENTA



BA030122

Item	Limite de desgaste
Diâmetro da ferramenta (gasta)	108 mm (4,25 pol.)



BA030150

Item	Limite de desgaste
Pino de retenção da ferramenta (gasto)	41 mm (1,61 pol.)

Item	Lubrificante
Ferramenta e pinos de retenção da ferramenta	Massa lubrificante para ferramentas

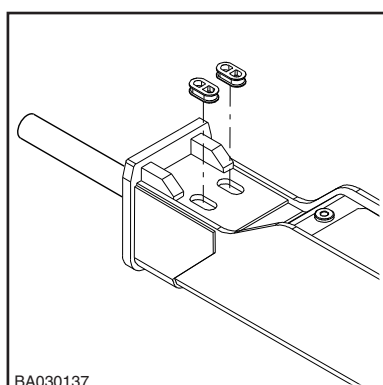
REMOVER A FERRAMENTA**ATENÇÃO!**

A pressão hidráulica dentro do martelo tem de ser sempre aliviada antes de se tirar a ferramenta. Depois da operação do martelo, espere 10 minutos até que a pressão do óleo desça dentro do martelo.

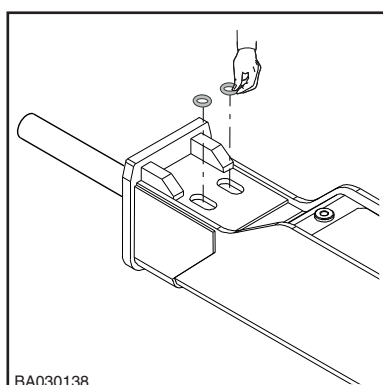
**ATENÇÃO!**

Tenha cuidado ao remover a ferramenta martelo. A ferramenta pode estar muito quente depois de ter estado em funcionamento. Use luvas protetoras ao remover a ferramenta martelo.

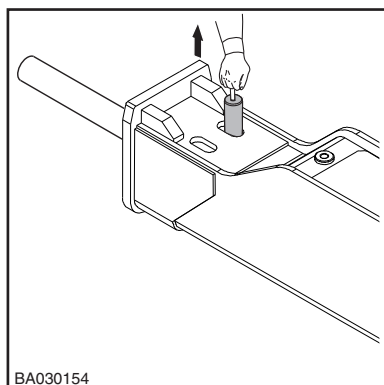
1. Posicione o martelo numa superfície nivelada.
2. Coloque a transmissão da máquina transportadora em neutro. Certifique-se que o travão de estacionamento está engatado.
3. Desligue o motor.
4. Retire os bujões da carcaça do martelo.



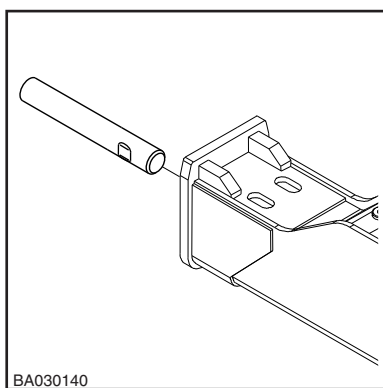
5. Remova as anilhas de borracha da cabeça frontal com uma chave de fendas.



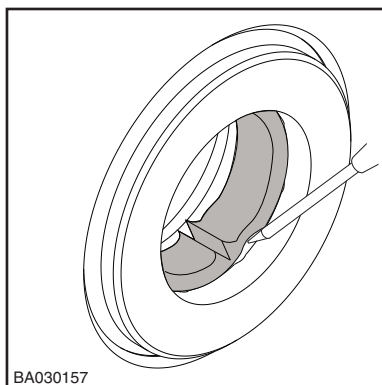
6. Remova os pinos de retenção da ferramenta da cabeça frontal usando um parafuso M16.



7. Retire a ferramenta. Use luvas protetoras.



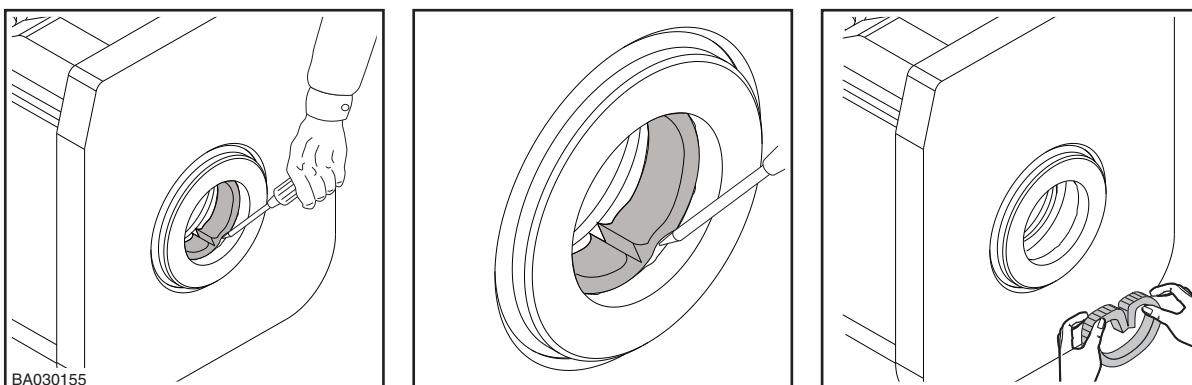
8. Se for necessário, utilize um dispositivo de elevação adequado para remover a ferramenta. Consulte as especificações da ferramenta para saber o respectivo peso. Ver “Especificações das ferramentas” na página 112.
9. Inspeccione o desgaste da ferramenta de martelo e do casquilho inferior da ferramenta.
10. Verifique a condição do vedante da ferramenta. Substitua, se for necessário.



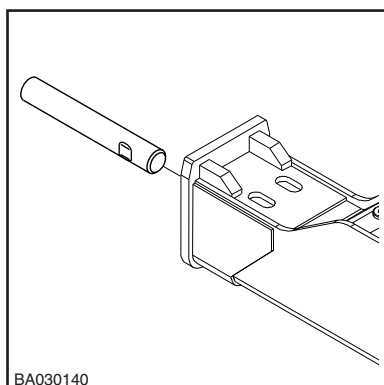
11. Consulte as especificações sobre o limite de desgaste da ferramenta e dos casquilhos inferiores da ferramenta. Se tiver de mudar a nova ferramenta, mude também o novo vedante da ferramenta. Se tiver de substituir o casquilho inferior da ferramenta, contacte uma oficina autorizada.

INSTALAR A FERRAMENTA

1. Verifique a condição do vedante da ferramenta. Se o vedante estiver danificado, substitua-o.
2. Verifique a forma do vedante. A forma deve ser redonda e não oval. Se for oval, remova o vedante da ranhura e limpe a ranhura cuidadosamente.
3. Meça o diâmetro interno do vedante no local com o maior desgaste. Substitua o vedante se corresponder ou ultrapassar o limite de desgaste do diâmetro interno.
4. **Nota:** Se tiver removido o vedante no passo 2 e agora passar o teste do limite de desgaste, pode voltar a instalá-lo.
5. Se o vedante for substituído por um novo, certifique-se que a superfície da ferramenta está em boas condições (na área de vedação da ferramenta). Alise a superfície com uma folha de lixa (tamanho de grão P120...P150), se for necessário. Procure o ponto de corte do vedante e retire o vedante da ferramenta do seu lateral O novo vedante está coberto de óleo, assegure-se que o mantém limpo quando o instalar.

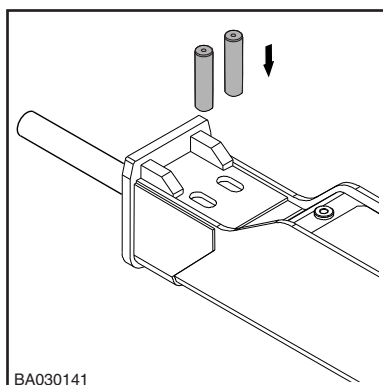


6. Limpe a ferramenta.
7. Aplique massa lubrificante apropriada na ferramenta.
8. Instalar a ferramenta.

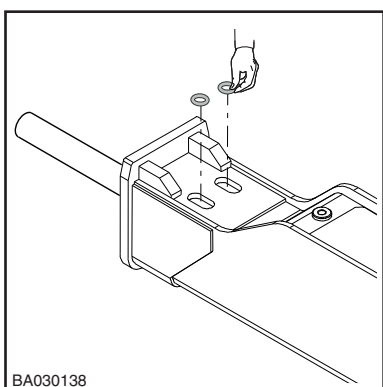


9. Aplique massa lubrificante nos pinos de retenção da ferramenta.

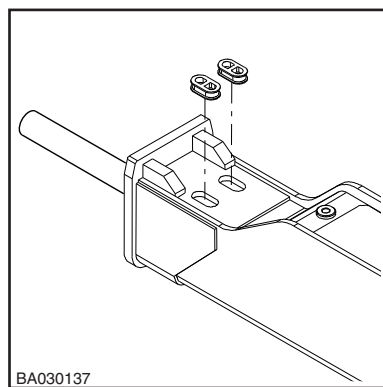
10. Instale os pinos de retenção da ferramenta.



11. Instale as anilhas de borracha.

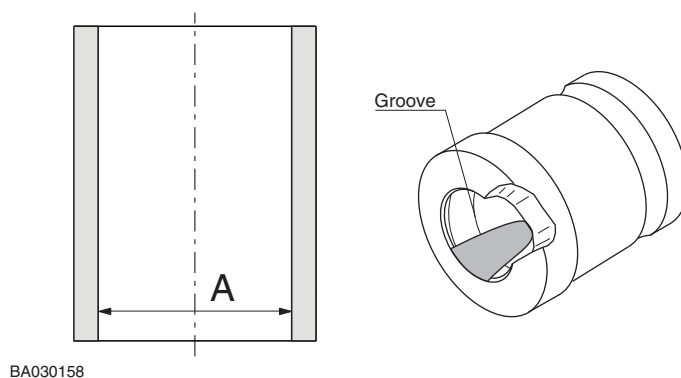


12. Instale os bujões na carcaça.



6. SUBSTITUIR O CASQUILHO INFERIOR DA FERRAMENTA

VALORES LIMITES DE DESGASTE E LUBRIFICANTES PARA O CASQUILHO INFERIOR DA FERRAMENTA



Item	Limite de desgaste
Diâmetro interior do casquilho da ferramenta (gasto)	113 mm (4,45 pol.)
Casquilho da ferramenta (gasto)	A ranhura de lubrificação está gasta. O casquilho tem de ser substituído.

Item	Lubrificante
Superfícies de contacto da cabeça dianteira	Massa lubrificante para roscas

REMOVER E INSTALAR O CASQUILHO INFERIOR DA FERRAMENTA

Consulte as especificações relativamente ao limite de desgaste dos casquilhos inferiores da ferramenta. Se tiver de substituir o casquilho inferior da ferramenta, contacte uma oficina autorizada.

7. RESOLUÇÃO DE PROBLEMAS

7.1 O MARTELO NÃO ARRANCA

LINHAS DE PRESSÃO OU RETORNO FECHADAS

Verifique o funcionamento dos acoplamentos rápidos na linha do martelo. Abra as válvulas de esfera da linha do martelo se estiverem fechadas.

MANGUEIRAS DE PRESSÃO E DE RETORNO INSTALADAS AO CONTRÁRIO

Troque as mangueiras de pressão e de retorno.

MASSA LUBRIFICANTE ENTRE O PISTÃO E A ÁREA DE CONTACTO DA FERRAMENTA

Remova a ferramenta e limpe o excesso de lubrificante.

A VÁLVULA DE CONTROLO DO MARTELO NÃO SE ABRE

Quando acionar a válvula de controlo do martelo, verifique se a linha de pressão pulsa (isto indica que a válvula de controlo do martelo está a abrir). Se a válvula não funcionar, verifique os dispositivos de operação: ligações mecânicas, pressão de comando ou controlo elétrico.

A VÁLVULA DE SEGURANÇA NO CIRCUITO HIDRÁULICO ABRE-SE A UMA PRESSÃO BAIXA. NÃO É ATINGIDA A PRESSÃO DE OPERAÇÃO DO MARTELO

Verifique a instalação. Verifique o funcionamento da válvula de segurança. Ajuste a válvula de segurança no circuito hidráulico. Meça a pressão alta na linha de entrada do martelo.

CONTRAPRESSÃO EXCESSIVA NA LINHA DE RETORNO

Verifique a instalação. Verifique a dimensão da linha de retorno.

FUGA DA PRESSÃO PARA O RETORNO NO CIRCUITO HIDRÁULICO DA MÁQUINA TRANSPORTADORA

Verifique a instalação. Verifique a bomba e os outros componentes hidráulicos.

FALHA NO FUNCIONAMENTO DA VÁLVULA DO MARTELO

Efetue manutenção ao martelo numa oficina autorizada.

PRESSÃO DE PRÉ-CARREGAMENTO DEMASIADO ELEVADA DO ACUMULADOR DO PISTÃO DE GÁS

Verifique a pressão de pré-carregamento e ajuste-a para o valor correto. Se houver derrame de óleo do acumulador, faça a manutenção do martelo numa oficina autorizada.

FALHA DO PISTÃO

Efetue manutenção ao martelo numa oficina autorizada.

7.2 O MARTELO FUNCIONA IRREGULARMENTE, MAS TEM POTÊNCIA TOTAL DE PANCADA

PRESSÃO INSUFICIENTE DA ESCAVADORA

Ver os métodos de trabalho corretos.

A VÁLVULA DE SEGURANÇA NO CIRCUITO HIDRÁULICO ABRE-SE A UMA PRESSÃO BAIXA. NÃO É ATINGIDA A PRESSÃO DE OPERAÇÃO DO MARTELO

Verifique a instalação. Verifique o funcionamento da válvula de segurança. Ajuste a válvula de segurança no circuito hidráulico. Meça a pressão alta na linha de entrada do martelo.

FALHA NO FUNCIONAMENTO DA VÁLVULA DO MARTELO

Efetue manutenção ao martelo numa oficina autorizada.

7.3 O MARTELO FUNCIONA IRREGULARMENTE E A PANCADA NÃO TEM POTÊNCIA

O MÉTODO DE TRABALHO NÃO É CORRETO

Ver os métodos de trabalho corretos.

A VÁLVULA DE SEGURANÇA NO CIRCUITO HIDRÁULICO ABRE-SE A UMA PRESSÃO BAIXA. NÃO É ATINGIDA A PRESSÃO DE OPERAÇÃO DO MARTELO

Verifique a instalação. Verifique o funcionamento da válvula de segurança. Ajuste a válvula de segurança no circuito hidráulico. Meça a pressão alta na linha de entrada do martelo.

PRESSÃO DE GÁS MUITO BAIXA NO ACUMULADOR DO PISTÃO DE GÁS

Verifique a pressão e encha o acumulador do pistão de gás com a pressão prévia correta.

PERDA DE PRESSÃO NO ACUMULADOR DE PRESSÃO

Efetue manutenção ao martelo numa oficina autorizada.

FALHA NO FUNCIONAMENTO DA VÁLVULA DO MARTELO

Efetue manutenção ao martelo numa oficina autorizada.

7.4 A FREQUÊNCIA DE IMPACTOS DIMINUI

SOBREAQUECIMENTO DO ÓLEO (ACIMA DE +80 °C/+176 °F)

Verifique se há uma falha no sistema de refrigeração do óleo ou uma fuga interna no martelo. Verifique o circuito hidráulico da máquina transportadora. Verifique a dimensão da linha. Monte um refrigerador de óleo adicional.

VISCOSIDADE MUITO BAIXA DO ÓLEO HIDRÁULICO

Verifique o óleo hidráulico.

CONTRAPRESSÃO EXCESSIVA NA LINHA DE RETORNO

Verifique a instalação. Verifique a dimensão da linha de retorno.

A VÁLVULA DE SEGURANÇA NO CIRCUITO HIDRÁULICO ABRE-SE A UMA PRESSÃO BAIXA. NÃO É ATINGIDA A PRESSÃO DE OPERAÇÃO DO MARTELO

Verifique a instalação. Verifique o funcionamento da válvula de segurança. Ajuste a válvula de segurança no circuito hidráulico. Meça a pressão alta na linha de entrada do martelo.

FUGA DA PRESSÃO PARA O RETORNO NO CIRCUITO HIDRÁULICO DA MÁQUINA TRANSPORTADORA

Verifique a instalação.

PRESSÃO DE GÁS MUITO BAIXA OU MUITO ALTA NO ACUMULADOR DO PISTÃO DE GÁS

Verifique a pressão e encha o acumulador do pistão de gás com a pressão prévia correta.

PERDA DE PRESSÃO NO ACUMULADOR DE PRESSÃO

Efetue manutenção ao martelo numa oficina autorizada.

FALHA NO FUNCIONAMENTO DA VÁLVULA DO MARTELO

Efetue manutenção ao martelo numa oficina autorizada.

7.5 O ÓLEO AQUECE DEMAIS

O MARTELO NÃO É APROPRIADO PARA ESTA APLICAÇÃO

Consulte a utilização recomendada e os métodos de trabalho corretos.

O REFRIGERADOR DO ÓLEO DA MÁQUINA TRANSPORTADORA ESTÁ SUJO

Verifique e limpe o refrigerador do óleo.

A CAPACIDADE DE REFRIGERAÇÃO DO REFRIGERADOR DE ÓLEO DA MÁQUINA TRANSPORTADORA NÃO É SUFICIENTE

Monte um refrigerador de óleo adicional.

A VÁLVULA DE SEGURANÇA NO CIRCUITO HIDRÁULICO ABRE-SE A UMA PRESSÃO BAIXA. NÃO É ATINGIDA A PRESSÃO DE OPERAÇÃO DO MARTELO

Verifique a instalação. Verifique o funcionamento da válvula de segurança. Ajuste a válvula de segurança no circuito hidráulico. Meça a pressão alta na linha de entrada do martelo.

VISCOSIDADE MUITO BAIXA DO ÓLEO HIDRÁULICO

Verifique o óleo hidráulico.

FUGA DA PRESSÃO PARA O RETORNO NO CIRCUITO HIDRÁULICO DA MÁQUINA TRANSPORTADORA

Verifique a instalação. Verifique a bomba e os outros componentes hidráulicos.

FUGA INTERNA DE ÓLEO NO MARTELO

Efetue manutenção ao martelo numa oficina autorizada.

CONTRAPRESSÃO EXCESSIVA NA LINHA DE RETORNO

Verifique a instalação.

7.6 AVARIA RECORRENTE DA FERRAMENTA

O MARTELO NÃO É APROPRIADO PARA ESTA APLICAÇÃO

Consulte a utilização recomendada e os métodos de trabalho corretos.

PRÁTICAS DE OPERAÇÃO GROSSEIRAS

Consulte a utilização recomendada e os métodos de trabalho corretos.

A FERRAMENTA NÃO RECEBE LUBRIFICANTE SUFICIENTE

Consulte a utilização recomendada e os métodos de trabalho corretos.

FERRAMENTA DEMASIADO COMPRIDA

Use a ferramenta que seja a mais curta possível. Consulte a utilização recomendada e os métodos de trabalho corretos.

DESGASTE RÁPIDO DA FERRAMENTA

Consulte a utilização recomendada e os métodos de trabalho corretos.

7.7 PROBLEMAS NO DISPOSITIVO DE LUBRIFICAÇÃO AUTOMÁTICA

O CASQUILHO SUPERIOR OU INFERIOR NÃO TEM LUBRIFICAÇÃO SUFICIENTE

- Condições de frio. Aplique massa lubrificante nos bicos com a pistola de lubrificação.
- Ajuste do módulo de dosagem não é correto para a aplicação. Reajuste o módulo de dosagem. Ver “Ajustar a dose” na página 77.
- Dispositivo de lubrificação bloqueado. Contacte o seu distribuidor local para obter mais informações.

O CASQUILHO SUPERIOR OU INFERIOR COM LUBRIFICAÇÃO EXCESSIVA

- O ajuste do módulo de dosagem não é correto para a aplicação. Reajuste o módulo de dosagem. Ver “Ajustar a dose” na página 77.
- Fuga no módulo de dosagem. Substitua o módulo de dosagem. Contacte o seu distribuidor local para obter mais informações.

A FERRAMENTA NÃO TEM NENHUM LUBRIFICANTE

- O cartucho de massa lubrificante está vazio ou danificado. Substitua o cartucho de massa lubrificante. Ver “Lubrificação automática” na página 76.
- Módulo de dosagem defeituoso. Substitua o módulo de dosagem. Contacte o seu distribuidor local para obter mais informações.
- Vazamento na mangueira de massa lubrificante ou na mangueira de pressão. Inspeccionar as mangueiras e substituí-las, se necessário.
- As mangueiras de massa lubrificante e de pressão estão instaladas ao contrário. Troque as mangueiras.
- Para continuar o diagnóstico de avarias, desligue a mangueira de massa lubrificante do corpo da válvula do martelo e acione o martelo. Após 10 minutos de operação, verifique se a massa lubrificante se projetou para fora da mangueira.

O DISPOSITIVO DE LUBRIFICAÇÃO ESTÁ A TRABALHAR (ENQUANTO A MANGUEIRA DE MASSA LUBRIFICANTE ESTÁ DESLIGADA)

- Vazamento no canal de lubrificação do martelo. Efetue manutenção ao martelo numa oficina autorizada Rammer.
- O canal de lubrificação do martelo está bloqueado. Efetue manutenção ao martelo numa oficina autorizada Rammer.

O DISPOSITIVO DE LUBRIFICAÇÃO NÃO FUNCIONA (ENQUANTO A MANGUEIRA DE MASSA LUBRIFICANTE ESTÁ DESLIGADA)

- Remova o dispositivo de lubrificação do martelo e leve-o a uma oficina autorizada Rammer para que efetuem manutenção.

7.8 ASSISTÊNCIA ADICIONAL**CONTACTE O REPRESENTANTE**

Se necessitar de assistência, tenha à mão as seguintes informações quando ligar ao representante:

- Modelo e número de série
- Horas de trabalho e historial da manutenção
- Modelo da máquina transportadora
- Instalação: Fluxo do óleo, pressão de operação e pressão da linha de retorno, se forem conhecidos
- Aplicação
- O produto funcionava normalmente antes?

ESPECIFICAÇÕES

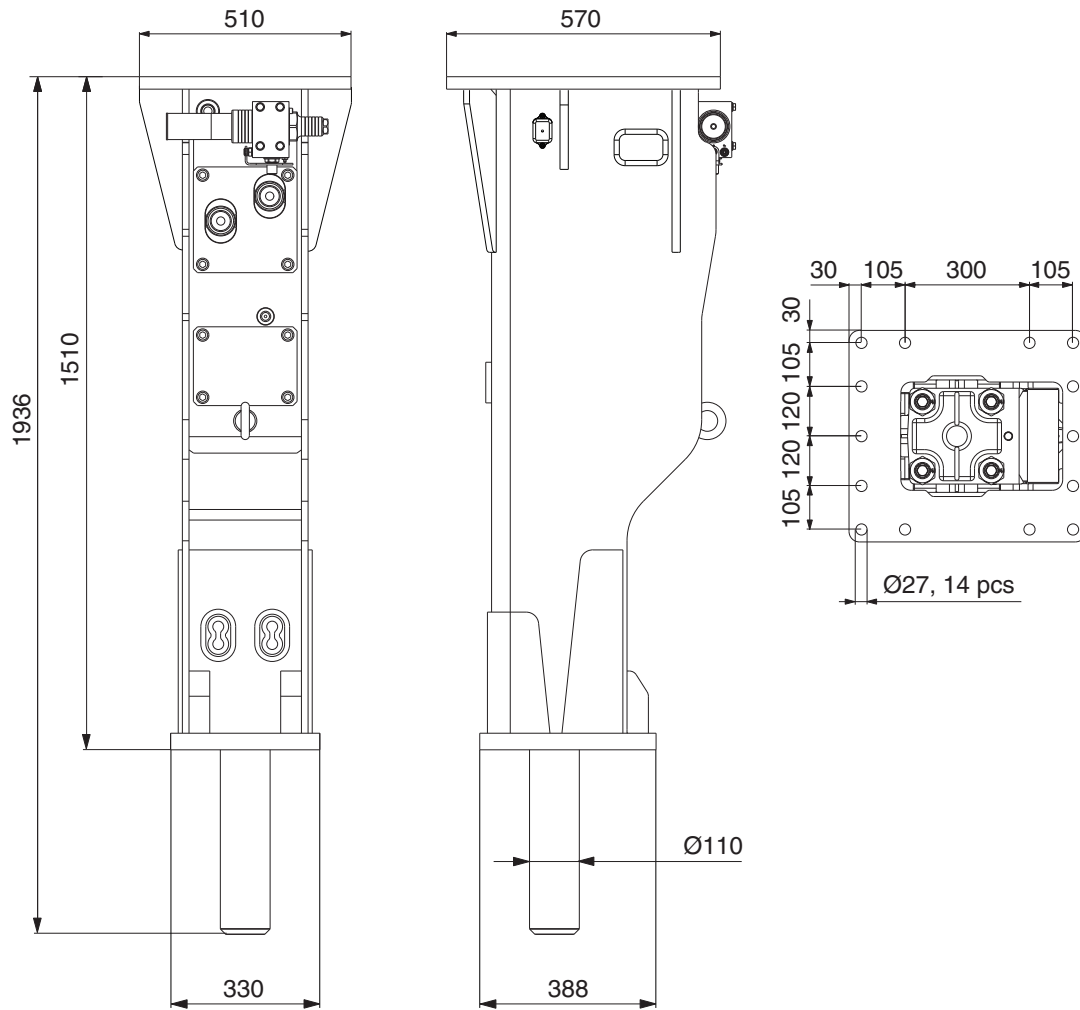
1. ESPECIFICAÇÕES DO MARTELO

1.1 ESPECIFICAÇÕES TÉCNICAS

Descrição	Especificações ^a
Peso mínimo de trabalho ^b	1080 kg (2381 lb)
Peso do martelo	910 kg (2006 lb)
Frequência de impacto ^c	280...860 bpm
Pressão de funcionamento	160...180 bares (2320...2610 psi)
Ajuste da válvula de descarga de pressão mín. ^d	210 bares (3045 psi)
Ajuste da válvula de descarga de pressão máx.	230 bares (3335 psi)
Intervalo do fluxo de óleo	90...120 l/min (23,8...31,7 gal/min)
Acumulador de baixa pressão, pressão de carga máxima ^e	15 bares (220 psi)
Acumulador de baixa pressão, pressão de carga mínima ^f	10 bares (145 psi)
Acumulador de alta pressão, pressão de carga	40 bares (580 psi)
Contrapressão, máx.	10 bares (145 psi)
Potência de entrada máx.	36 kW (48 hp)
Diâmetro da ferramenta	110 mm (4,33 pol.)
Conexão da linha de pressão (P) na célula de potência	SAE 6000 psi 1
Conexão da linha de pressão (P) no tubo	ORFS ISO8434-3 (1 7/16-12 UN)
Conexão da linha de retorno (T) na célula de potência	SAE 6000 psi 1
Conexão da linha de retorno (T) no tubo	ORFS ISO8434-3 (1 7/16-12 UN)
Ligação para massa lubrificante	BSP interno 3/8"
Dimensão da linha de pressão (diâmetro interno mínimo)	19 mm (0,75 pol.)
Dimensão da linha de retorno (diâmetro interior mínimo)	19 mm (0,75 pol.)
Temperatura ideal do óleo	40...60 °C (104...140 °F)
Intervalo admissível de temperatura do óleo	-20...80 °C (-4...176 °F)
Viscosidade ideal à temperatura de funcionamento	30...60 cSt
Intervalo admissível da viscosidade do óleo	20...1000 cSt
Peso da máquina transportadora ^g	13...21 t (28700...46300 lb)
Nível de ruído, medido (Diretiva 2000/14/CE)	117 dB
Nível de ruído, garantido (Diretiva 2000/14/CE)	121 dB

- a. As especificações estão sujeitas a alteração sem aviso prévio
- b. Incluindo martelo, ferramenta padrão e suporte padrão.
- c. Depende dos parâmetros hidráulicos (fluxo de óleo e pressão)
- d. Pressão de operação + 50 bar.
- e. À temperatura ambiente de +20°C (68°F)
- f. À temperatura ambiente de +20°C (68°F)
- g. Verifique a capacidade de elevação da máquina transportadora, especialmente com o suporte de montagem!

1.2 DIMENSÕES PRINCIPAIS:

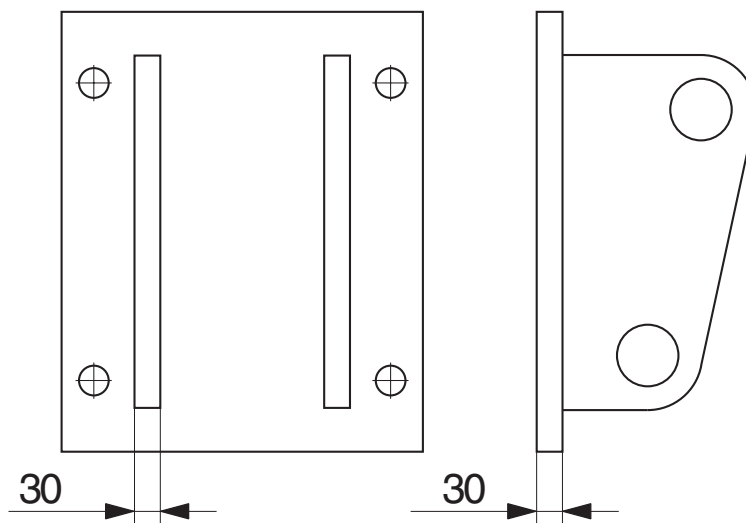


BA040071

1.3 FALANGE DE MONTAGEM

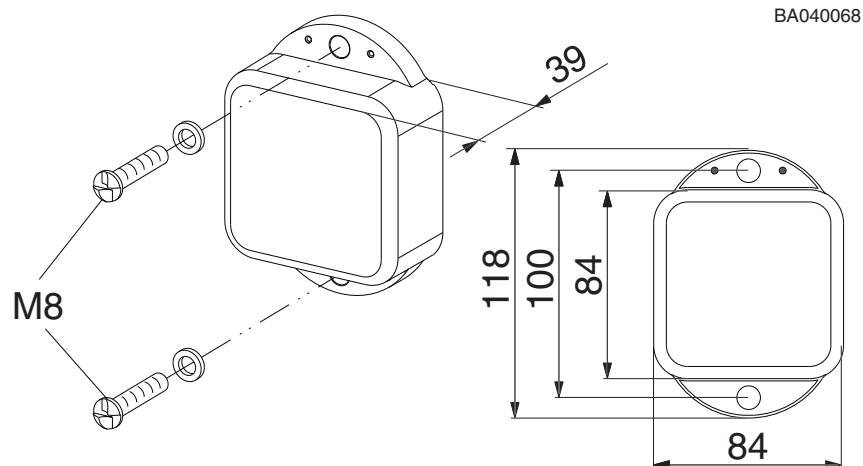
Recommended minimum plate thickness is 30 mm

After welding check flatness of the plate and mill surface as needed. Maximum acceptable deviation from flatness is 1 mm.



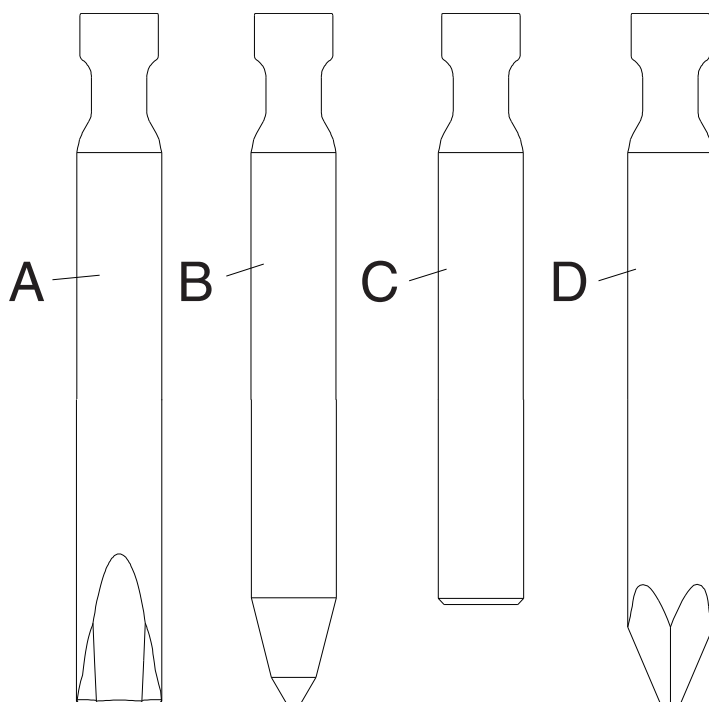
BA040024

1.4 ESPECIFICAÇÕES TÉCNICAS RD3



Item	Especificações
Tipo de bateria	Lítio Primário, 7,8 Ah, integrada, encapsulada
Temperatura, funcionamento	-20...85 °C (-4...185 °F)
Temperatura, armazenamento	-40...85 °C (-40...185 °F)
Antena, GPS	Interna
Antena, 3G/GSM	Interna
Classificação IP	IP69k
ADR	UN3091
Teor de lítio	2 gramas

2. ESPECIFICAÇÕES DAS FERRAMENTAS



BA040030

Ferramenta	N.º de peça	Comprimento	Peso	Diâmetro
Cinzel (A)	BV461	950 mm (37,40 pol.)	64,6 kg (142 lb)	110 mm (4,33 pol.)
Punção (B)	BV463	950 mm (37,40 pol.)	62,4 kg (138 lb)	110 mm (4,33 pol.)
Romba (C)	BV464	850 mm (33,46 pol.)	61,6 kg (136 lb)	110 mm (4,33 pol.)
Pirâmide (D)	BV463K3	950 mm (37,40 pol.)	61,9 kg (136 lb)	110 mm (4,33 pol.)

3. MARCA CE E DECLARAÇÃO CE DE CONFORMIDADE

3.1 CONTEÚDO DA DECLARAÇÃO CE DE CONFORMIDADE:

Original

DECLARAÇÃO CE DE CONFORMIDADE

(Diretiva 2006/42/CE, Anexo II.1, capítulo A, Diretiva 2000/14/CE)

Fabricante: Sandvik Mining and Construction Oy, Breakers Lahti

Endereço: Taivalkatu 8, FI-15170 Lahti, Finland

Pela presente declara que o martelo hidráulico Rammer

tipo: **R16P**

- está em conformidade com as disposições da Diretiva de Máquinas (2006/42/CE)
- Está em conformidade com as disposições da Diretiva de Ruídos (Diretiva 2000/14/CE)

O procedimento aplicado para a Avaliação de Conformidade com a Diretiva de Ruídos é o "Controlo interno de produção (Anexo V)"

TIPO	N/S	Nível de potência sonora medido: LWA [dB]	Nível de potência sonora garantido: LWA [dB]
R16P	16PA	117	121

- **Está em conformidade com as disposições relevantes dos seguintes regulamentos e diretivas da UE, quando aplicável:**

Diretiva Equipamentos de Rádio 2014/53/UE

Diretiva Compatibilidade Eletromagnética 2014/30/UE

- **E foram aplicadas as seguintes normas (partes/cláusulas das mesmas):**

EN ISO 12100 – Segurança de máquinas, princípios gerais de conceção, avaliação e redução de riscos

O sistema de gestão de qualidade certificado pela DNV GL de acordo com a norma ISO 9001, Projeto e Fabrico do produto.

Conformidade com o fabrico e ficha técnica

N.N., Diretor de Pesquisa e Desenvolvimento/Engenharia, está autorizado a compilar a ficha técnica e confirma que o design do produto está em conformidade com os requisitos essenciais de saúde e segurança.

M.M., Diretor de Abastecimento, confirma a conformidade da maquinaria fabricada com a ficha técnica.

N.N. e M.M. estão habilitados a elaborar esta declaração de conformidade.

Local: Taivalkatu 8, FI-15170 Lahti, Finland

Data: dd.mm.yyyy

Assinatura: N.N.

Diretor R&D/E

Assinatura: M.M.

Diretor Supply

3.2 RD3 E PRIVACIDADE DOS DADOS

Aviso importante: Este R16P

doravante referido como o "Produto", está equipado com um dispositivo de serviço de monitorização remota que recolhe dados de localização e dados sobre a utilização do Produto (incluindo o hardware e o software de monitorização remota instalados, ligados e ativados pela Sandvik na fábrica ou de qualquer outra forma) para que a Sandvik (i) disponibilize ao utilizador e ao(s) distribuidor(es)/subdistribuidor(es) da Sandvik envolvidos na venda do Produto ("Distribuidores") dados sobre o Produto mediante um serviço de assinatura gerido através da Web (ou semelhante) recebidos após a aceitação online dos termos e condições ("Serviço de monitorização do equipamento") do portal Web www.myhammersfleet.rocktechnology.sandvik/; e (ii) recolha informações do Produto a fim de monitorizar o desempenho, a fiabilidade e a eficiência operacional do Produto, bem como para desenvolver os dados. A Sandvik reserva-se o direito de anonimizar e/ou agregar quaisquer dados que sejam criados, gerados, obtidos ou produzidos pela Sandvik no âmbito do Serviço de monitorização do equipamento ou criados de outra forma através da utilização do Serviço de monitorização do equipamento. Estes dados nunca devem incluir quaisquer dados pessoais com o significado indicado no Regulamento Geral de Proteção de Dados ([UE] 2016/679), num novo conjunto de dados. Aquando do uso do Produto, o utilizador consente e concorda que a Sandvik possa gerar, recolher, registar, carregar, armazenar, analisar e processar informações e dados padrão da indústria relativos à atividade e ao estado do Produto, incluindo, entre outros, a localização, o motor, a percussão e/ou as horas de transmissão. O utilizador aceita e reconhece que a Sandvik pode utilizar, bem como divulgar esses dados às suas filiais ou a outros membros do Grupo Sandvik, aos seus distribuidores e a terceiros que prestem serviços ao Grupo Sandvik para otimizar o planeamento do fornecimento de peças e serviços e para melhorar o apoio ao cliente e/ou para quaisquer fins internos, incluindo, entre outros, o desenvolvimento de produtos, análises comerciais e de marketing e a melhoria do desempenho e da disponibilidade dos seus produtos. Caso o utilizador pretenda revogar o seu consentimento relativamente a recolha, armazenamento e processamento desses dados, deve solicitar à Sandvik, por escrito, que interrompa a recolha e o processamento dos dados. É necessário um aviso prévio separado com três (3) meses de antecedência por cada unidade do Produto, devendo ser indicados, pelo menos, (i) o número de série do Produto e (ii) a data de fim do consentimento do utilizador. O utilizador deve ter em atenção que uma eventual decisão de revogação do seu consentimento poderá afetar a validade dos contratos relacionados com o Produto e resultar na denúncia de um contrato em conformidade com os termos e condições do mesmo (incluindo, entre outros, contratos de manutenção e contratos de garantia alargada). É possível obter mais informações e monitorizar o próprio Produto consultando a seguinte página Web: www.myhammersfleet.rocktechnology.sandvik/.



Sandvik Mining and Construction Oy, Breakers Lahti
Taivalkatu 8, P.O. Box 165, FI-15101 Lahti, Finland
Phone Int. +358 205 44 151, Telefax Int. +358 205 44 150
www.rammer.com